

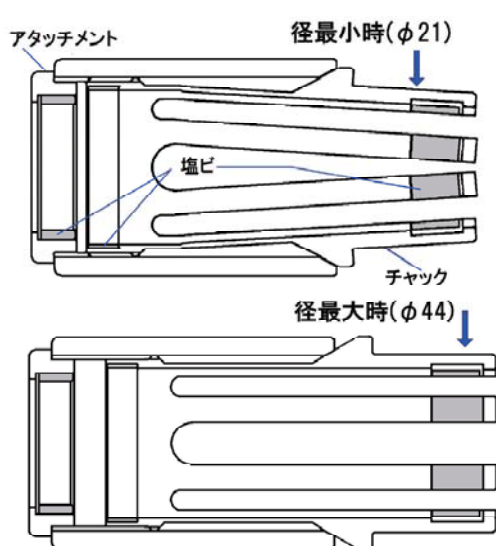
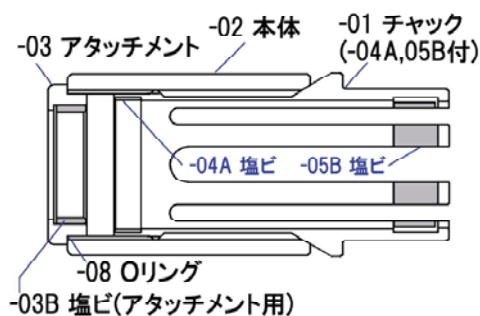
ホークオイルシールプッシャー

- フレキシブルチャック方式により、ひねるだけでオイルシールの径に合わせて自在に調整できます。
- 各部内面には、塩ビを貼り付けてありますので、インナーチューブに傷をつける心配はありません。

フロントフォークのアウトertube（ボトムケース）に装着するオイルシールを、的確にしかも簡単に装着することができる打ち込み専用工具です。

適用

インナーチューブ外径 $\phi 21 \sim \phi 44$


使用方法

- 〈1〉 オイルシールの径（インナーチューブ外径よりやや大きく）に合わせて、チャック部をひねりサイズを調整します。
- 〈2〉 インナーチューブ外径 $\phi 36$ 以上の場合、アタッチメントを取り外して下さい。
- 〈3〉 オイルシールの、内径リップ部を外して本体をあてがい、スライドハンマーで少しずつ打ち込んで下さい。


◆◆◆◆◆ 使用上の注意事項 ◆◆◆◆◆

- 〈1〉 本体で直接オイルシールを打ち込むことは避けて下さい。オイルシールの内径リップ部を傷めたり、斜め装着となる原因になります。
- 〈2〉 チャック先端およびハンマー内面に、キズや異物汚れが付着していると、インナーチューブまたはオイルシールを傷つける可能性がありますので、十分に確認してください。