

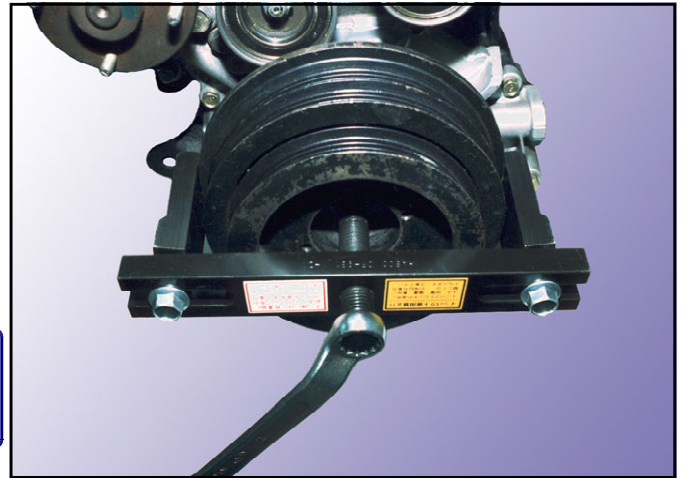
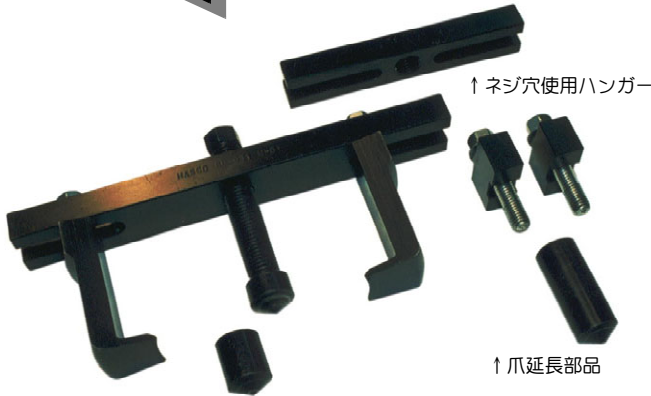


MODEL : CP-931FS CRANK PULLEY PULLER

クランクプーリープーラー

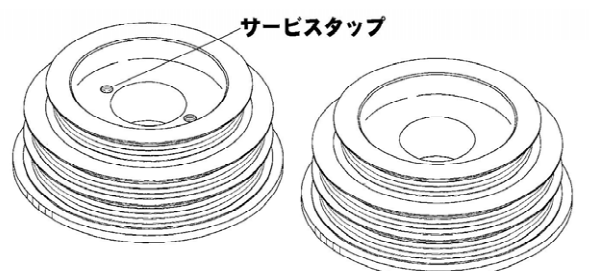
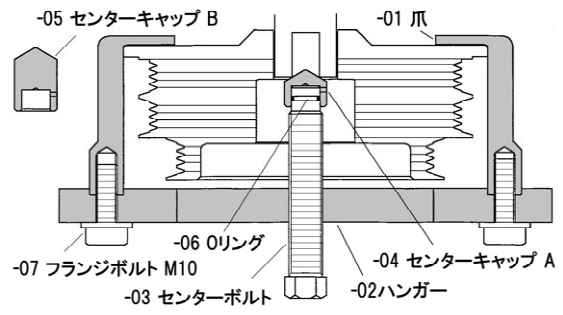
● 待望の、サービスタップなしプーリー対応！

タイミングベルト交換時の泣き所、クランクプーリーが簡単に抜き取れます。ラジエーターの取り外し不要なコンパクトプーラー。簡単セッティングの、爪掛けタイププーラーです。



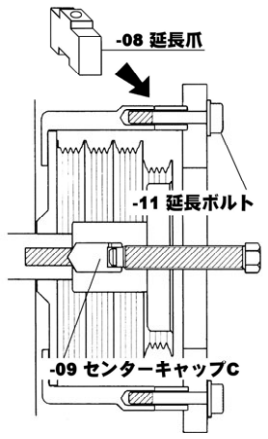
● 適応外径：φ132～φ215
 ● 適応最大幅：68mm（延長爪使用時90mm）
 ※ランクル、パジェロなど大排気量ディーゼルは、プーリー外径が適応サイズを超えますので、ネジ穴（サービスタップ）使用ハンガーで作業してください。

固着したプーリーに使用すると、ボルトが折れる心配がありましたが、CP-931なら安心です！



延長爪の組み付け方法。下図のように、爪とハンガーの間に挟んで、延長ボルトで固定してください。センターボルトのストロークが不足の際は、センターキャップCに差し替えて作業してください。

従来のプーラーでは使用できない、サービスタップなしプーリーもスムーズに抜き取りできます！



◆◆◆◆ 使用上の注意事項 ◆◆◆◆
 <！> インパクトレンチ使用禁止！ 各ネジ部には、モリブデングリスを切らさず塗布してください。
 <！> ハンガーサイドの目盛りを確認して、センターを合わせてから抜き取り作業を行ってください。