



# 型式：CP-504C いすゞ大型 6UZ 用 クランクシールインサーター 取扱説明書

この度は、当社製品のお買い上げ誠にありがとうございます。本ツールは、いすゞ大型車の6UZ1型のエンジン専用の適合純正品番：109625-5403(フロント)、109625-5412(リア)のクランクシールの装着用工具です。正しく、安全にご使用いただくため、作業前に必ず本取扱説明書をお読みいただき、内容を十分にご理解いただいた上で、注意事項を遵守してご使用ください。また、各作業車両毎にメーカーの整備要領書を用意し、注意事項、基準値、作業ポイントなどはメーカーの指示に従って作業を行ってください。

## 注意事項

※ネジ部および回転部には、モリブデンなどのグリスを切らずに塗布してください。インパクトレンチの使用は厳禁です。

## <<< フロントクランクシール組み付け >>>

### <<< 注意事項 >>>

※オイルシールとスリンガーは分解せず、同時に取り付ける。

※スリンガーは取付箇所が定められており色で識別されています。

エンジンフロント側スリンガー… 銀色

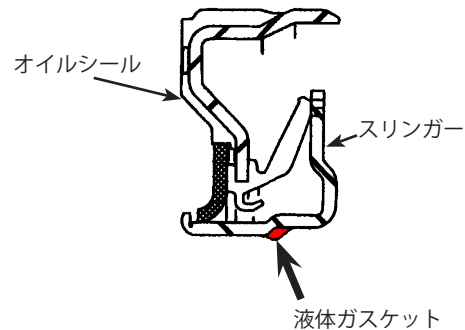
※クランクシャフト外径に、サビなどが付いていたり、アタッチメントが変形または内面に打痕、汚れなどが固着していると、オイルシール装着後、クランクシャフトから抜けなくなる恐れがあります。

作業前に、アタッチメントをクランクシャフトに通して、スムーズに抜き差し出来ることを確認してください。

引っかかる時は、サビや汚れを落としてください。

①クランクシャフトのオイルシール挿入部に打痕またはゴミがないことを確認してください。

※クランクシャフトに傷が付いている場合は、右記の図示範囲に液体ガスケット(スリーボンド製 No.TB1207C)を塗布してください。



②オイルシール外環部にエンジンオイルを薄く塗布する。

②工具の汚れを落としてください。

③フロントクランクシャフトにオイルシールを取り付けます。(オイルシールとスリンガーは分解せず、同時に取り付ける。)

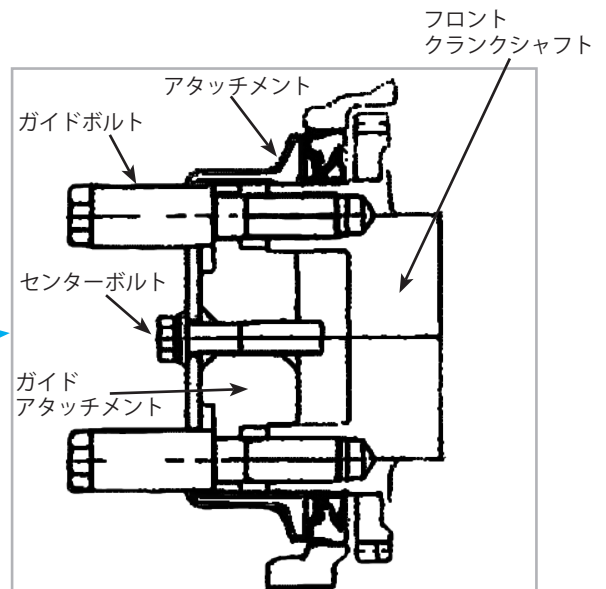
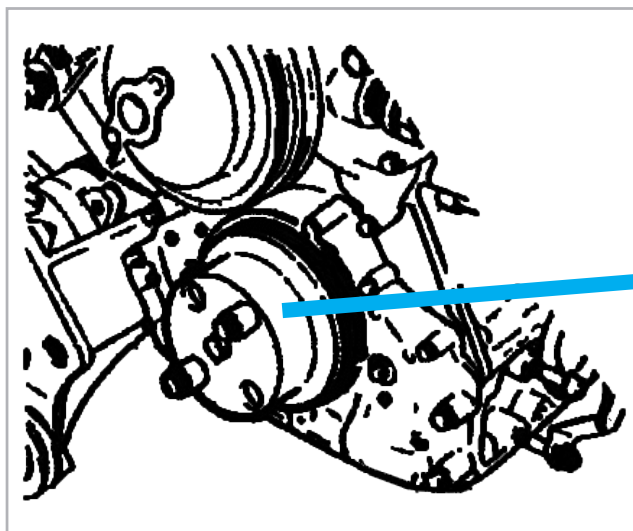
④ガイドアタッチメントの刻印がFとある面をフロントクランクシャフト端面にあわせ、付属ガイドボルトでクランクシャフトに取付します。

※ガイドアタッチメントの向きに注意して、付属ガイドボルトを締めつけてください。

また片方のガイドボルトを強く締め付けると、平行が出なくなりますので、はじめに指で軽く均等に締め付けてください。

⑤ガイドアタッチメントにアタッチメントを被せ、付属のセンターボルトを突き当たるまで締め付けてください。

※オイルシール圧入後にじみ出たオイルはきれいに拭き取る。



## <<< リアシール組み付け >>>

### <<< 注意事項 >>>

※**オイルシールとスリンガーは分解せず、同時に取り付ける。**

※スリンガーは取付箇所が定められており色で識別されています。

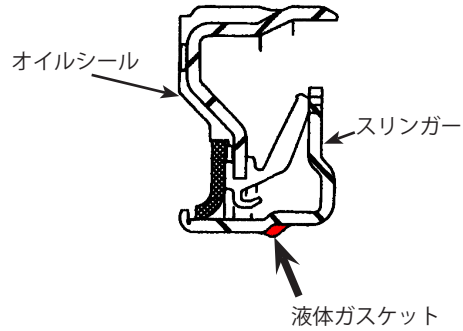
エンジンリア側スリンガー・・・灰色

※クランクシャフト外径に、サビなどが付いていたり、アタッチメントが変形または内面に打痕、汚れなどが固着していると、オイルシール装着後、クランクシャフトから抜けなくなる恐れがあります。

作業前に、アタッチメントをクランクシャフトに通して、スムーズに抜き差し出来ることを確認してください。引っかかる時は、サビや汚れを落としてください。

①クランクシャフトのオイルシール挿入部に打痕またはゴミがないことを確認してください。

※クランクシャフトに傷が付いている場合は、右記の図示範囲に液体ガスケット（スリーボンド製 No.TB1207C）を塗布してしてください。



②オイルシール外環部にエンジンオイルを薄く塗布する。

③工具の汚れを落としてください。

④リアクランクシャフトにオイルシールを取り付けます。**(オイルシールとスリンガーは分解せず、同時に取り付ける。)**

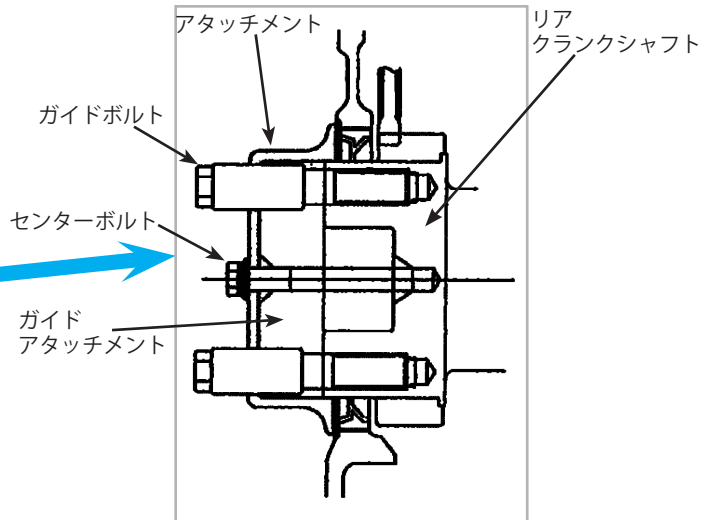
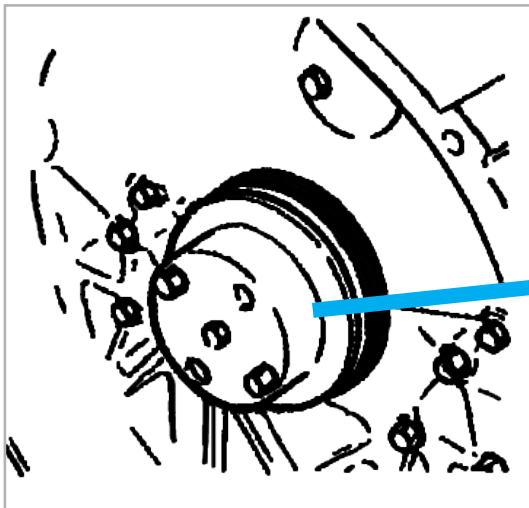
⑤ガイドアタッチメントの刻印が **R** とある面をリアクランクシャフト端面にあわせ、付属ガイドボルトでクランクシャフトに取り付けます。

※ガイドアタッチメントの向きに注意して、付属ガイドボルトを締めつけてください。

また片方のガイドボルトを強く締め付けると、平行が出なくなりますので、はじめに指で軽く均等に締めつけてください。

⑦ガイドアタッチメントにアタッチメントを被せ、付属のセンターボルトを突き当たるまで締めつけてください。

※オイルシール圧入後にじみ出たオイルはきれいに拭き取る。



## <<< セット内容 >>>

CP-504C-01  
アタッチメント



CP-504C-02  
ガイドアタッチメント



CP-504C-04  
センターボルト



CP-504C-03  
ガイドボルト



○部品発注の際には左記の部品番号をご記入の上、本セットをご購入された販売店にお申し込みください。

○この取扱説明書は、作業時すぐ確認できる場所に保管してください。紛失された時には、販売店または当社業務 G 宛てまでご請求ください。