

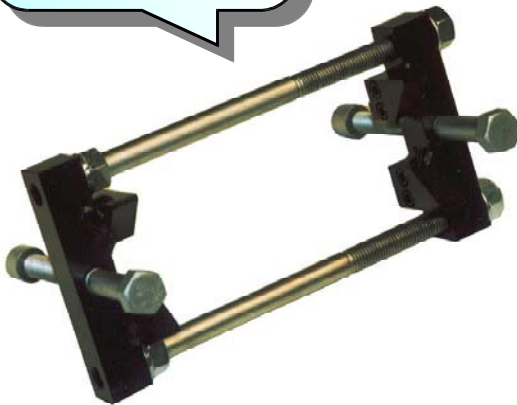


MODEL : CDP-621N

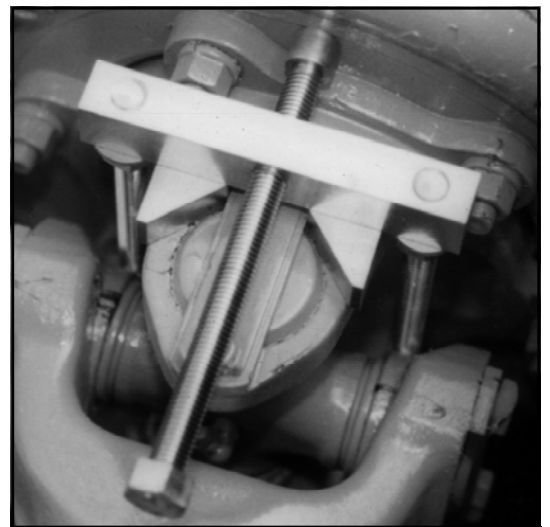
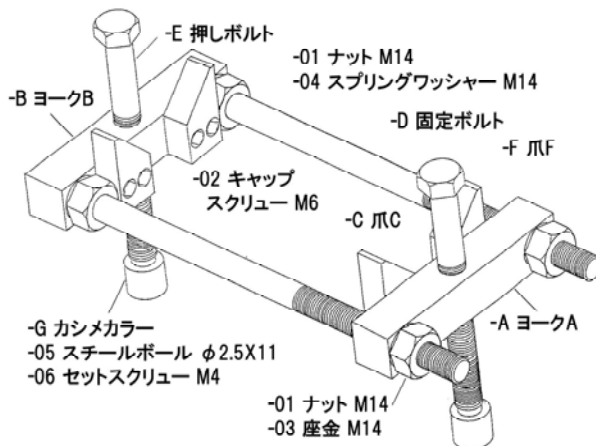
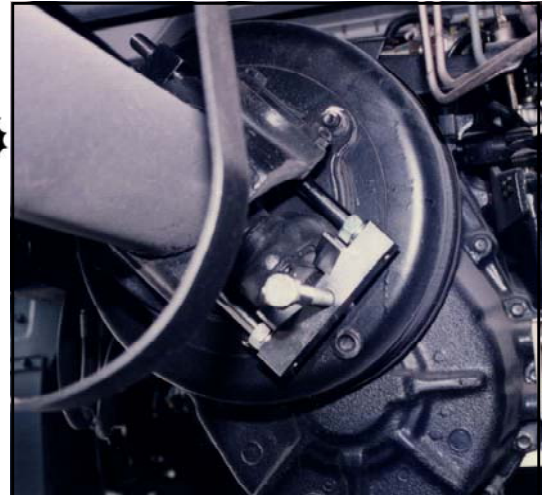
CENTER DRUM FLANGE PULLER

センタードラムフランジプーラー

電光石火の早業師!!



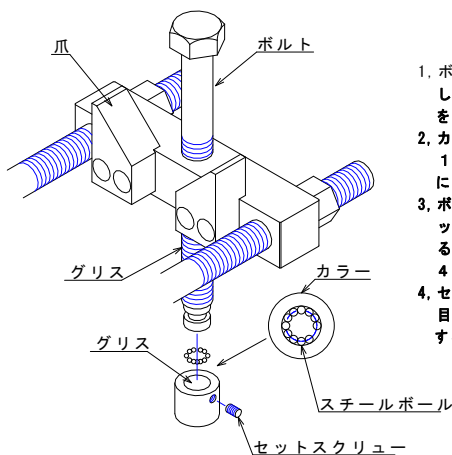
日野大型車の、センタードラム(センターブレーキ)から、フランジ(プロペラシャフト)の固い嵌合を、簡単に外すことができます。



押しボルトの取り付け(交換)方法

組み付け手順

1. ボルトのネジ部にグリスを塗布し、爪の斜面を上にしてボルトを入れる。
2. カラー内径部にグリスを塗布し、11ヶのスチールボールを円形に入れる。(図1)
3. ボルト先端にカラーを入れ、セットスクリューをボルトに当たるまで締め込み、そこから1/4回転戻す。
4. セットスクリューとカラーの境目にポンチを打ち、緩み止めとする。



使用方法

- (1) フランジの固定ナットを外します。
＜注意＞写真はセッティング参考写真です。固定ナットが付いた状態になっています。
- (2) フランジ両サイドの凸部に、ツールの爪が掛かるように(写真参照)位置決めして、固定ボルトを交互にしっかりと締め付けてください。
- (3) 押しボルトを、左右均等にメガネレンチなどで締め付けると、フランジの嵌合が外れます。

◆◆◆◆ 使用上の注意事項 ◆◆◆◆

- ＜!＞ 本ツールには、インパクトレンチを絶対に使用しないでください。また、ハンマーショックも厳禁です。
- ＜!＞ 各ネジ部には、モリブデングリスを切らさないように塗布して下さい。