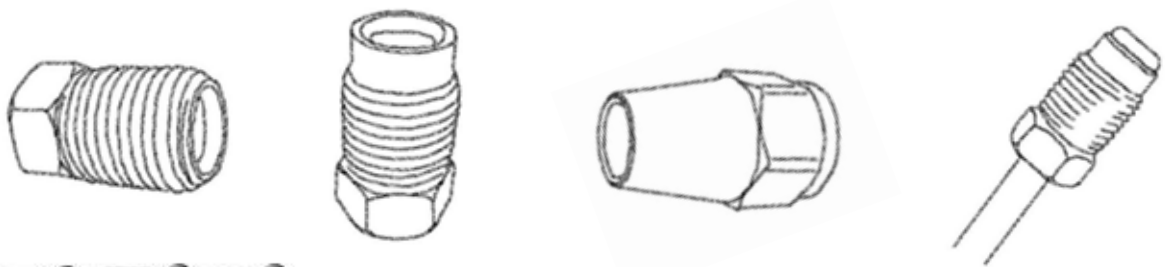
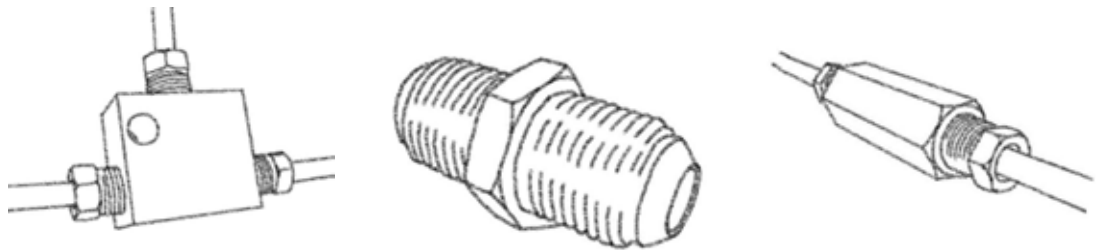


Brake Pipeline Parts

HASCO Special Service Tech. Presented by HASCO



フレアナット



パイプジョイント

ブレーキパイプ

電気亜鉛メッキパイプのほか、純正同等のフッ素樹脂コーティングのパイプも、各サイズ取りそろえています。



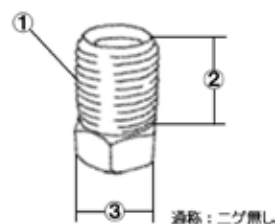
パイプ加工工具

パイプをフレア形成するには、「パイプフレアー」！
パイプを曲げるには、「パイプベンダー」！



フレアナット (ニゲ無し) $\phi 4.76$ 用 オス

品番	数量	①ネジサイズ	②長さ (mm)	③六角対辺 (mm)
PPL-NN	20ヶ入り	M10×P1.0	11	10
PPL-NM	10ヶ入り	M10×P1.25	10	10
PPL-NNA	10ヶ入り	3/8×24山	10	10

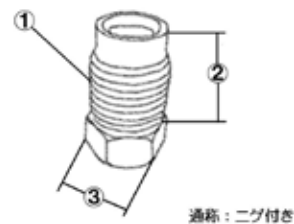


フレアナット (ニゲ無し) $\phi 6.35$ 用 オス

品番	数量	①ネジサイズ	②長さ (mm)	③六角対辺 (mm)
PPL-N12C	5ヶ入り	M12×P1.0	11	12

フレアナット (ニゲ付き) $\phi 4.76$ 用 オス

品番	数量	①ネジサイズ	②長さ (mm)	③六角対辺 (mm)
PPL-NT	20ヶ入り	M10×P1.0	13	10
PPL-NNB	10ヶ入り	3/8×24山	15.8	11.1



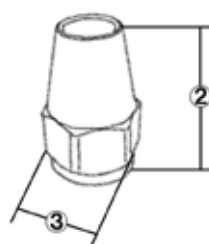
フレアナット (ニゲ付き) $\phi 6.35$ 用 オス

品番	数量	①ネジサイズ	②長さ (mm)	③六角対辺 (mm)
PPL-N12A	5ヶ入り	M12×P1.5	18	12
PPL-N12B	5ヶ入り	M12×P1.0	13	12

フレアナット $\phi 6.35$ 用 メス

品番	数量	①ネジサイズ	②長さ (mm)	③六角対辺 (mm)
PPL-N12D	5ヶ入り	M12×P1.0	22	17
PPL-N12E	5ヶ入り	M12×P1.5	25.5	17

※ PPL-N12D, PPL-N12E は、長さ及び六角対辺が凡の記載となります。
生産ロットにより、長さ及び六角対辺が異なる場合がございますので、予めご了承ください。



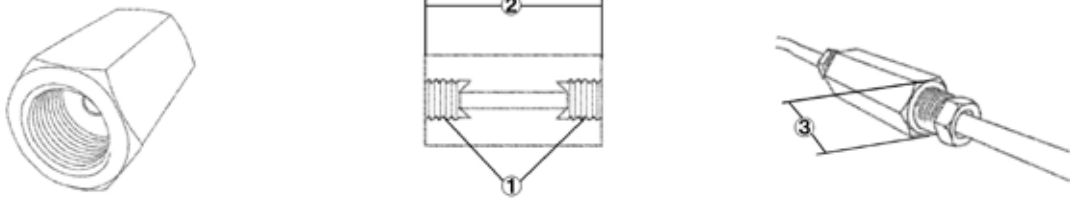
= フレアナット 簡易車種一覧 =

PPL-NN	PPL-NT	PPL-NM	PPL-NNA	PPL-NNB
M10×P1.0	M10×P1.0	M10×P1.25	3/8×24山	3/8×24山
ニゲ無し	ニゲ付き	ニゲ無し	ニゲ無し	ニゲ付き
$\phi 4.76$	$\phi 4.76$	$\phi 4.76$	$\phi 4.76$	$\phi 4.76$
国産車全般	トヨタ車一部	マツダ (旧) ホンダ (旧)	日産 (旧)	日産 (旧)

PPL-12A	PPL-12B	PPL-12C	PPL-12D	PPL-12E
M12×P1.5	M12×P1.0	M12×P1.0	M12×P1.0	M12×P1.5
ニゲ付き	ニゲ付き	ニゲ無し	袋	袋
$\phi 6.35$	$\phi 6.35$	$\phi 6.35$	$\phi 6.35$	$\phi 6.35$
三菱・ふそう	トヨタ	日産	日野・ふそう UD	いすゞ

パイプジョイント メス - メス

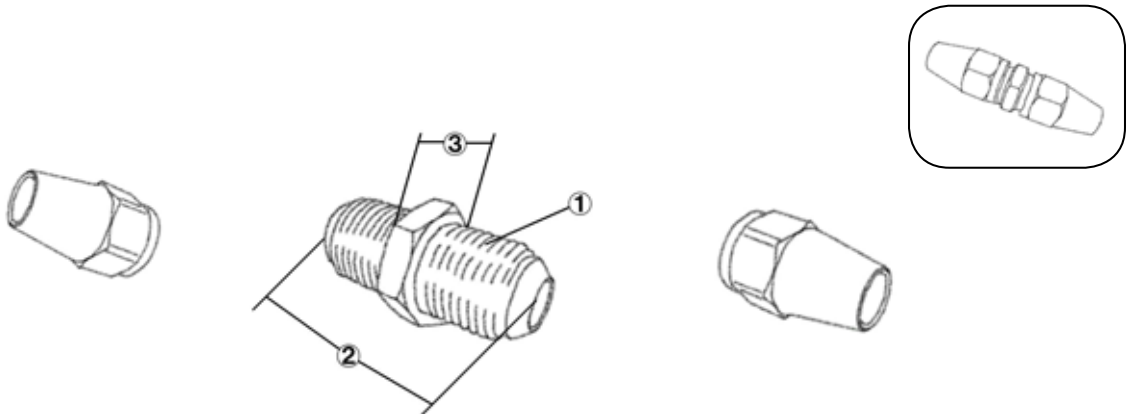
品番	数量	①ネジサイズ	②長さ (mm)	③六角対辺 (mm)
PJM-10-1	5ヶ入り	M10×P1.0	30	14
PJM-10-125	5ヶ入り	M10×P1.25	30	14
PJM-12-1	5ヶ入り	M12×P1.0	28	17



パイプジョイント オス - オス (メスナット2ヶ付き)

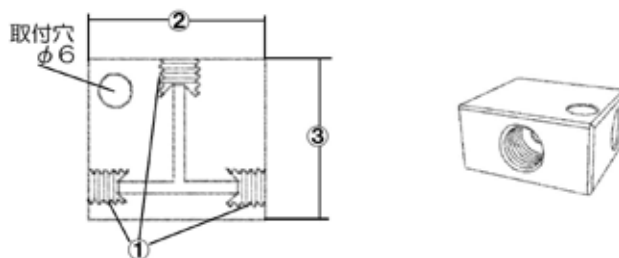
品番	数量	適応パイプ径	①ネジサイズ	②長さ (mm)	③六角対辺 (mm)
PJ64	1組	φ6.35	M12×P1.5	38	14
PJ8	1組	φ8	M14×P1.5	39	17
PJ10	1組	φ10	M16×P1.5	42	19
PJ12	1組	φ12	M20×P1.5	46	22
PJ15	1組	φ15	M22×P1.5	51	24

※ PJ64,PJ8,PJ10,PJ12,PJ15 は、長さ及び六角対辺が大凡の記載となります。
生産ロットにより、長さ及び六角対辺が異なる場合がございますので、予めご了承ください。



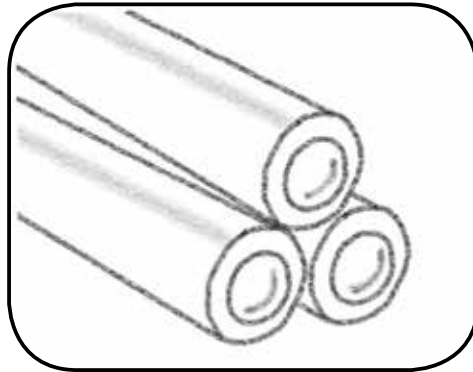
三方パイプジョイント (フレアナット・オス用)

品番	数量	①ネジサイズ	②横 (mm)	③縦 (mm)	備考
PJ3-10-1	1ヶ	M10×P1.0	30	27	受注生産
PJ3-10-25	1ヶ	M10×P1.25	30	27	受注生産



ブレーキパイプ (表面処理：電気亜鉛メッキ)

品番	数量	パイプ径	梱包形状
BBP-48	1袋 (3.7m×2本)	φ4.76	巻き
BBP-64	1袋 (3.7m×1本)	φ6.35	巻き
BBP-8	1本 (3.7m×1本)	φ8	直管
BBP-10	1本 (3.7m×1本)	φ10	直管
BBP-12	1本 (3.7m×1本)	φ12	直管
BBP-15	1本 (3.7m×1本)	φ15	直管

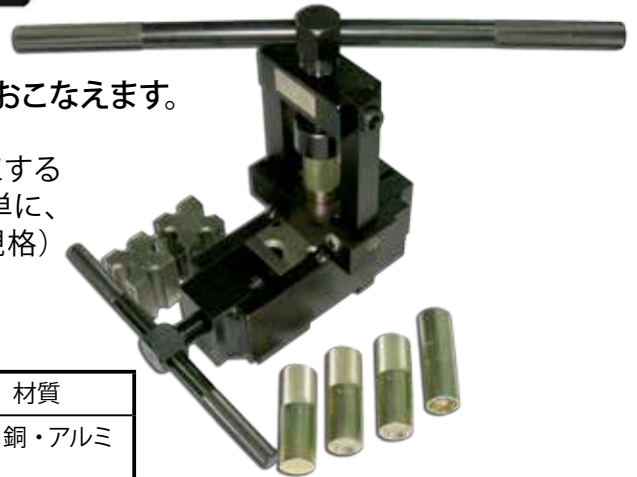


- ※ ブレーキパイプφ 4.76、φ 6.35 は、1 ケース 10 袋入りです。
- ※ ブレーキパイプは全て未加工品です。
- ※ 直感ブレーキパイプの最少出荷単位は、5 本以上とさせていただきます。
また、送料の他に梱包量が別途必要です。

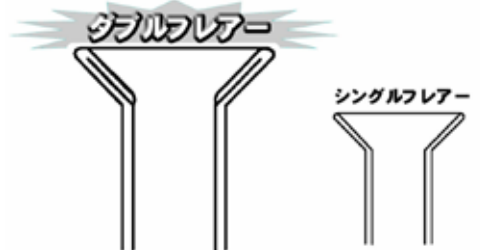
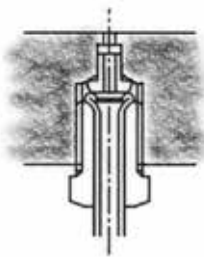
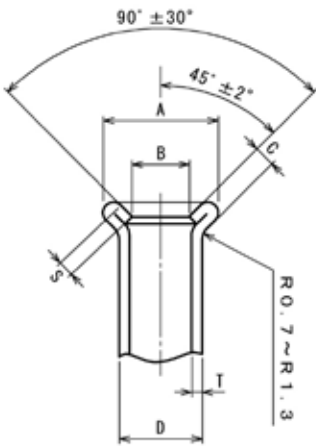
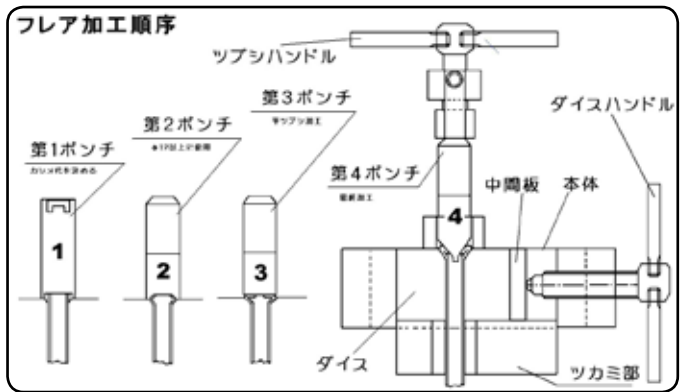
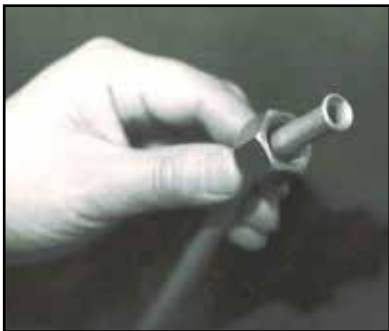
パイプレア

● PL-BN ダブルフレア加工が、正確・迅速におこなえます。

パイプレアは、ブレーキパイプの端面をフレア加工する最高級の専用工具です。バイスにはさんで極めて簡単に、鉄パイプを正確なダブルフレア形成（純正と同一規格）にすることができます。



品番	適応パイプ径	材質
パイプレア PL-BN型	総合型φ4.76・φ6.35・φ8・φ9.5 φ10・φ12・φ12.7・φ15用	鉄・銅・アルミ



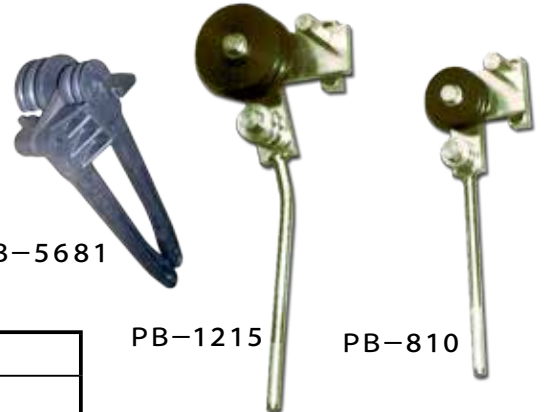
←↓フレア加工寸法表

パイプ外径	D	A	B	T	C		S 最小
					基準寸法	許容差	
4.76	4.76	6.6~7.1	3.0~3.7	0.7 (0.8)	1.4 (1.6)	±0.2	1
6.35	6.35	8.6~9.1	4.5~5.2	0.7 (0.8)	1.4 (1.6)		1
8	8	10.5~11.0	6.2~6.9	0.7 (1)	1.4 (2)		1.6
10	10	13.0~13.5	8.2~8.9	0.7 (1)	1.4 (2)		1.6
12	12	15.0~15.7	9.8~10.5	0.9 (1)	1.8 (2)		1.6
12.7	12.7	15.6~16.3	10.3~11.0	0.9	1.8		1.6
15	15	12.7~13.4	12.7~13.4	1	2		1.6

パイプベンダー

● PB-TBシリーズ ブレーキパイプを正確に曲げ加工。

パイプベンダーは、ブレーキパイプを簡単に、しかもツブさずに曲げることのできる専用工具です。



TB-5681

PB-1215

PB-810

型 式	適応パイプ外径
TB-5681	銅パイプ $\phi 5 \cdot \phi 6 \cdot \phi 8 \cdot \phi 10$ ブレーキ鉄パイプ $\phi 4.76 \cdot \phi 6.35$ 専用
PB-810	ブレーキパイプ/エアパイプ $\phi 8 \cdot \phi 10$ 用 (鉄・銅・アルミ用)
PB-1215	ブレーキパイプ/エアパイプ $\phi 12 \cdot \phi 15$ 用 (鉄・銅・アルミ用)



写真はPB-1215

- TB-5681型は、両手に持ったままで、曲げ加工をします。
- PB-810型、PB-1215型はバイスにはさんで曲げ加工します。

パイプカッター

● TC-220 外径 $\phi 4 \sim \phi 32$ の鉄・銅・アルミパイプを手軽に切断!!

パイプカッターは、ブレーキパイプを簡単に切断できる専用工具で、バイスを必要とせず、両手に持ったまま切断できます。

