

ブレーキシューズpringプーラー

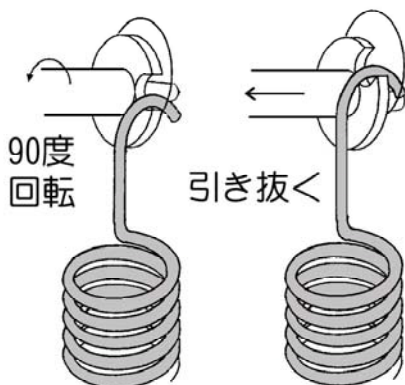
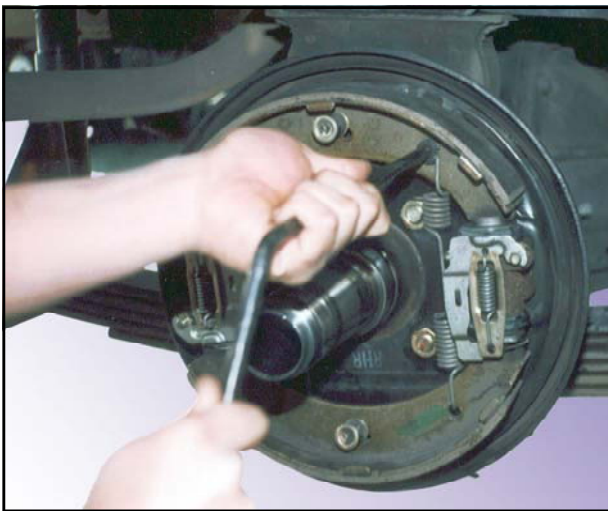
● 小型車～4 t車程度の、ブレーキシューズpringを簡単に脱着できます。

〈!〉 コイルspringを、イラストのようなシューの穴に引っ掛けてあるタイプにのみ使用できます。
 〈!〉 小型車～4 t車程度に適応します。大型車および他方式を使用するタイプには使用できません。



取り外し方法

- (1) シューspringを、ツール先端の切り欠き溝に掛ける。
- (2) 90度回転し、引き抜く。



- 組み付け方法
- (1) シューspringを、ツールの尖った方に引っ掛けて、先端を取り付け穴部に差し込む。
 - (2) ツール後端を上へ引き上げて、springを滑らせながら引っ掛ける。

