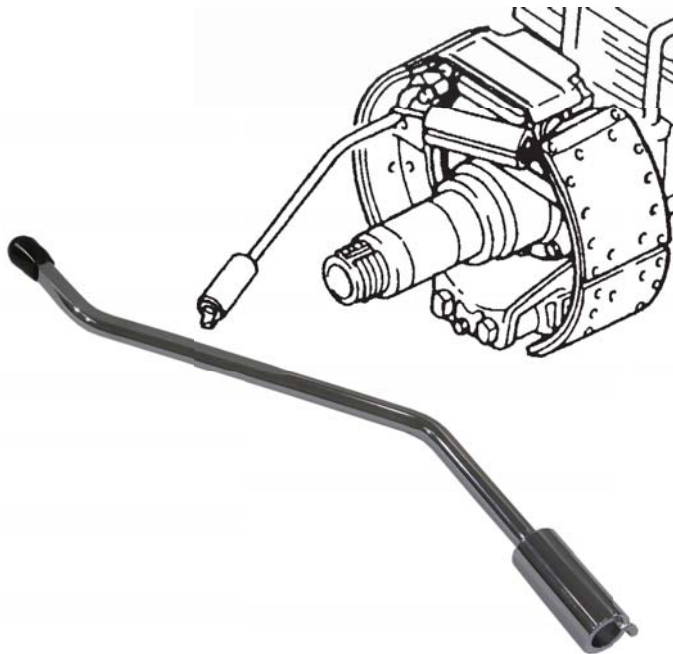




MODEL : BS-202N BRAKE SPRING TOOL

ブレーキスプリングツール

(大型車用)



リーディングトレーディング式ブレーキやパーキングブレーキの、リターンスプリング（アウター）脱着に装着側の曲げがポイントです。

適用

○大型車

2t～4t車クラスの2リーディング式などには、BS-922をご利用ください。

また、リターンスプリング式（インナー）や2リーディングには適合しません。

（シューの穴にスプリングを掛けるタイプ）

使用上の注意

※ スプリングを取り外すときには、手の保護の為保護キャップを付けて作業してください。

保護キャップ部品型式：BS-202N-01

株式会社 ハスコ

業務 G 〒 351-0012 埼玉県朝霞市栄町 3-6-45

TEL (048)461-0101 FAX (048)461-1177 URL <http://www.hascotools.co.jp>