



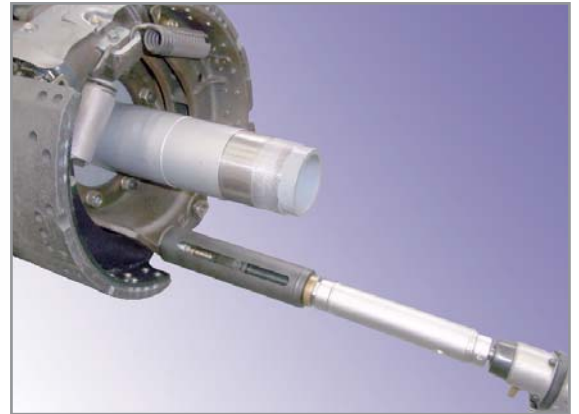
# model : AP-216

## アンカーピンプーラー

### ○ セット内容



インパクトレンチで、手早く抜き取り！  
適合ネジサイズ M12xP1.25、M14xP1.5、M16xP1.5  
M16xP2.0

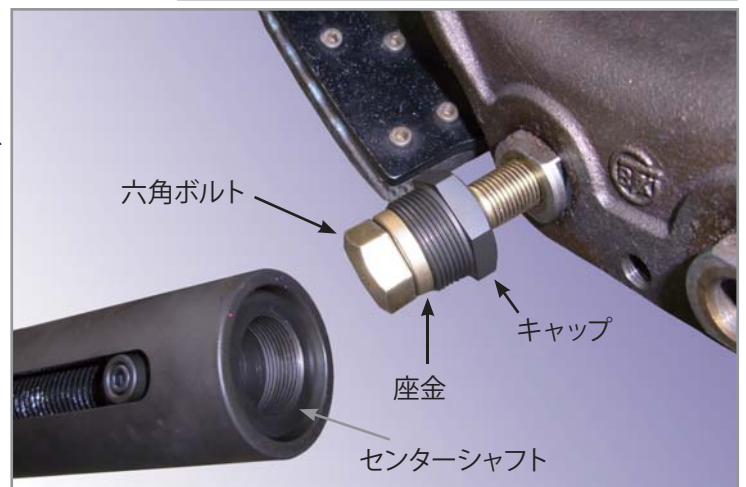


### ○ 使用方法

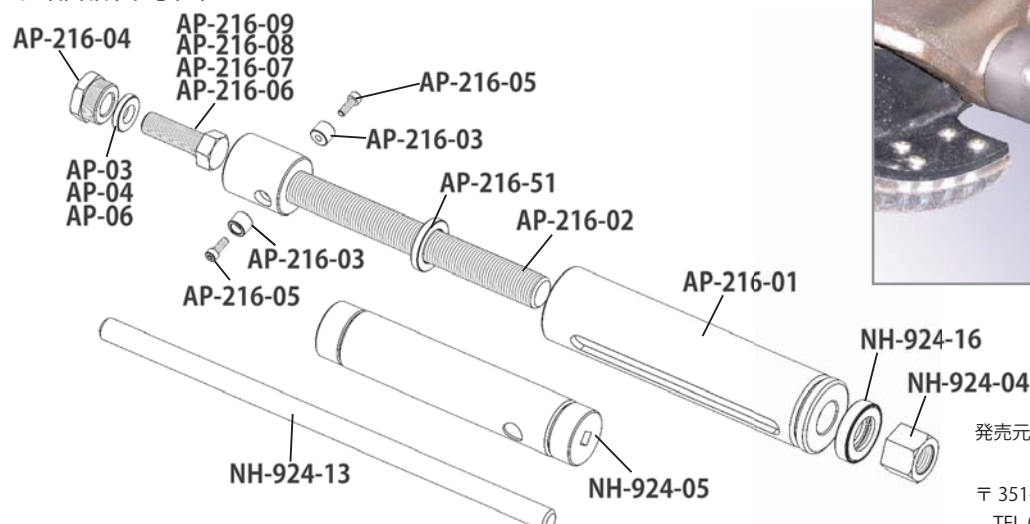
適合するサイズの六角ボルトに、座金とキャップを通し、アンカーピンにしっかりとネジ込んでください。(右下写真参照)

その後、キャップを、センターシャフトにしっかりと最後までネジ込んでください。ソケットとハンドルを使用して、センターナットを締め付けます。ガタの無くなるまで締め付け、セット状態が間違いない(部品番号図参照)ことを確認後は、インパクトレンチを使用できます。

※ センターシャフトネジ部およびベアリングには、モリブデンなどのグリスを、切らさず塗布してください。



### ○ 部品番号図



発売元：株式会社 ハスコ

〒351-0012 埼玉県朝霞市栄町 3-6-45  
TEL (048)461-0101 FAX (048)461-1177  
URL <http://www.hascotools.co.jp>