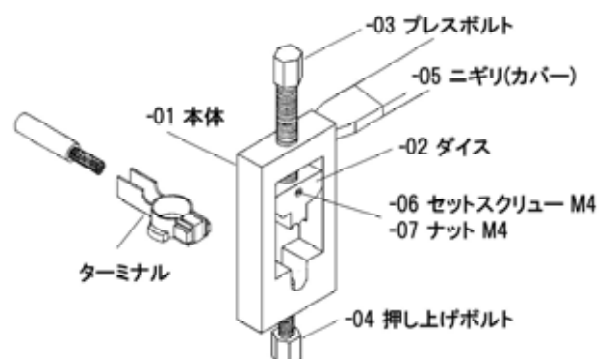
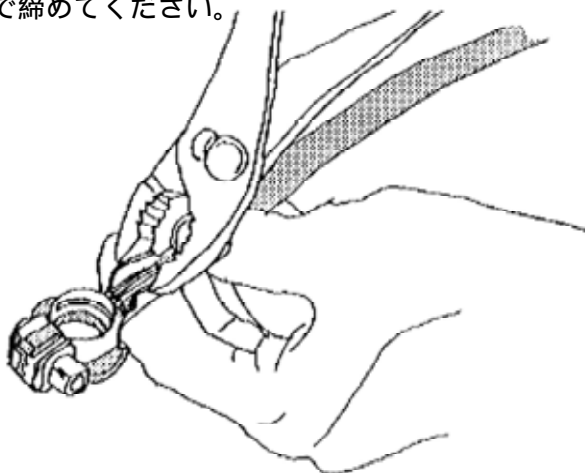




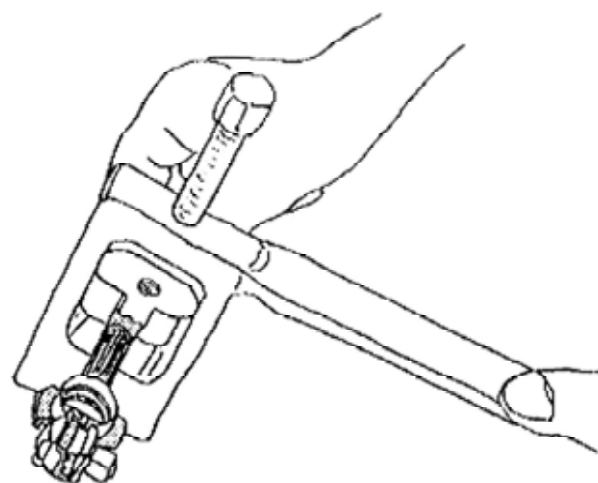
型式：BTC-629

バッテリーターミナルクランパー取扱説明書

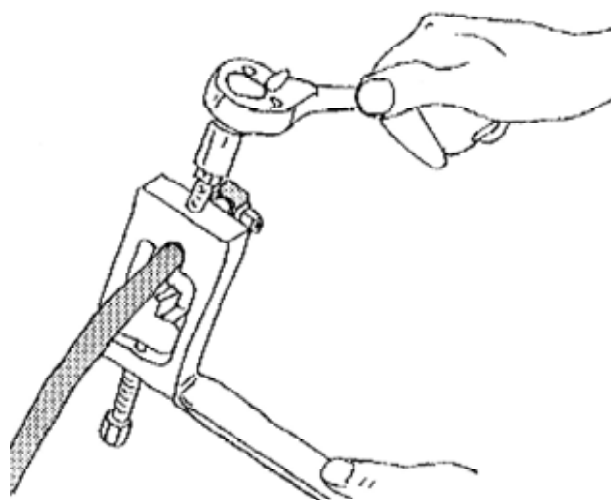
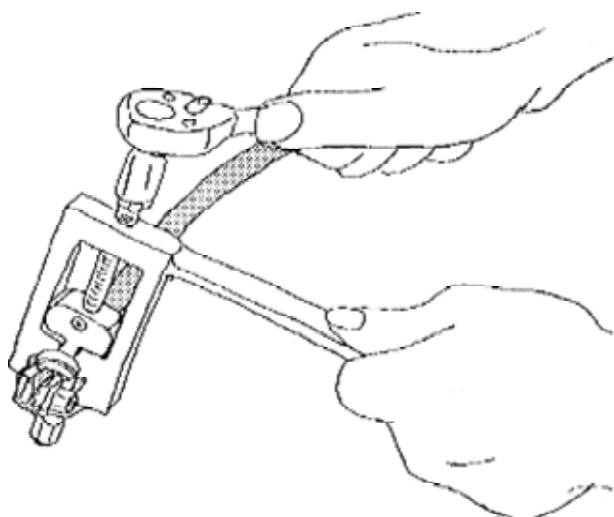
1, 先端 15mm 程度芯を出したケーブルを、ターミナルのカシメ部にあてがいます。ターミナルのカシメ部が、本体のクランプ部に収まり、さらにダイスから外れない幅 (10mm 以下) になるよう、プライヤーで締めてください。



2, 押し上げボルト先端が、クランプ部に出っ張らないよう十分ゆるめておきます。ターミナルをクランプ部に設置しラチェットハンドルなどで十分に締め込みます。



3, プレスボルトをゆるめ、確実にカシメられている事を確認後、押し上げボルトを締め込んで、ターミナルを本体より外してください。



部品発注の際は、BTC-629-の後に、部品図に記載されている番号をご記入の上、本セットをご購入された販売店にお申し込みください。

この取扱い説明書は、作業時すぐ確認できる場所に保管して下さい。紛失された時は、販売店または当社営業所宛てご請求ください。

本ツールは、20 スケアーケーブル専用です。

ネジ部には、モリブデンなどのグリスを切らずに塗布してください。