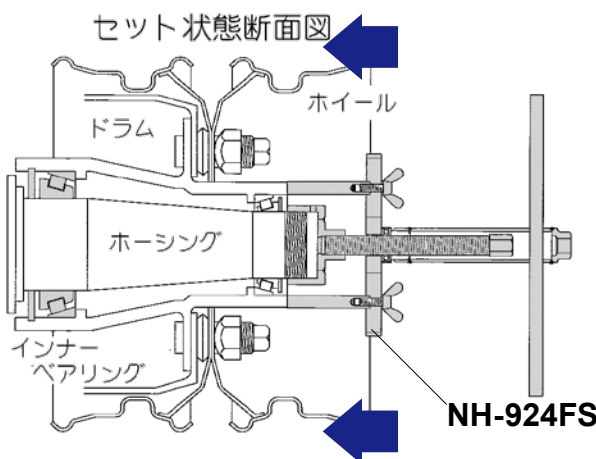




いすゞのハブを簡単装着！ ネジ式ホイールハブインサーター



- ベアリング一体のため装着困難な、いすゞ車のホイールハブを、手動ハンドルで簡単に装着（圧入）できます。
- 作業時間を大幅に短縮、装着トラブルを回避します。
- ABS センサーの保護にも有効!
- いすゞ車用アタッチメント 6 サイズ入りセット（いすゞ車以外はオプションアタッチメントで対応可能→裏面参照）



No.	名称	アタッチメント詳細
NH-924FS	ホイールハブインサーター	M39,M48,M64,M74,M82,M88

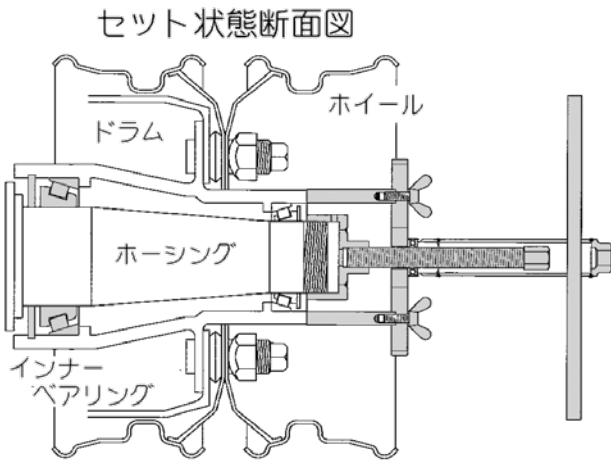
注意事項



注意事項

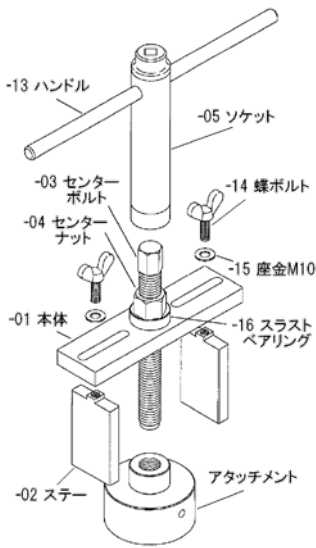
※必ずホイールドーリーなどでホーシングとハブの芯出しを行ってから作業を行ってください。
 ※ネジ部およびスラスト部には、モリブデンなどのグリスを切らずに塗布してください。
 ※適合アタッチメントは、身長に選定してください。異なったネジサイズに使用すると、ホーシングネジ部を損傷する恐れがあります。

使用方法



- 1 ホイール(タイヤ)をホイールドーリーなどに載せ、ホーシングに合わせて位置を決めます。
- 2 ホーシング先端ネジサイズに合うアタッチメントを、手締めでいっぱいまでねじ込みます。
- 3 左図のように本体組をセットして、センターボルトをアタッチメントに手締めでいっぱいまでねじ込みます。
- 4 ステーがハブの安定した位置に立つよう気を付けながら、蝶ボルトで左右均等に固定して、センターナットをハンドルで締め込みます。

補修部品とオプション部品



部品発注の際には、NH-924- の後に、上の部品図に記載されている番号をご記入の上、本セットをご購入された販売店にお伝えください。

アタッチメント適応一覧表 (F = フロント、R = リア)

型式	サイズ	NH-924FS いすゞ	オプション		
			ふそう	日野	日産 UD
NH-924-26	M90XP2.0		大型/R		
NH-924-12	M88XP2.0	大型/R			
NH-924-25	M85XP2.0		8t/R	大型/R	
NH-924-24	M84XP2.0				大型/R
NH-924-11	M82XP2.0	大型/R			
NH-924-10	M74XP2.0	6t/R			
NH-924-23	M72XP2.0				6t/R
NH-924-22	M65XP2.0		4t/R	4t/R	
NH-924-09	M64XP2.0	4t/R			4t/R
NH-924-21	M52XP2.0				LW/F
NH-924-08	M48XP1.5	大型/F			
NH-924-20	M45XP2.0				大型/F
NH-924-19	M45XP1.5		大型/F		
NH-924-07	M39XP1.5	4t/F	FS/F	大型/F	
NH-924-18	M36XP1.5		4t/F		4t/F
NH-924-17	M33XP1.5			4t/F	

※ 2トン車用および上記サイズ以外のアタッチメントはお問い合わせください。

