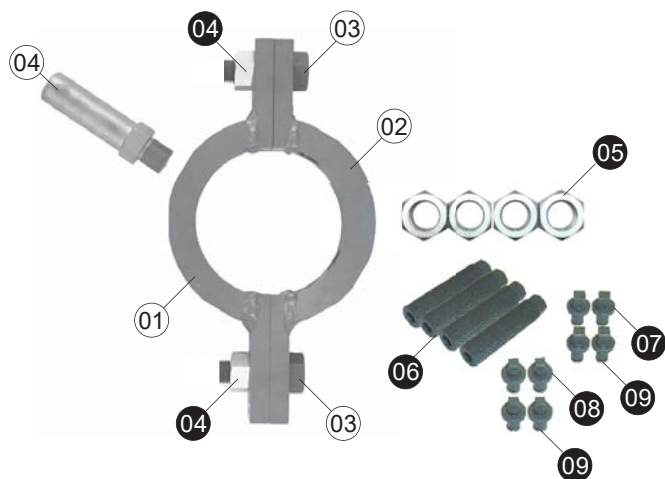


この度は IH-103SC: 油圧シリンダナットレンチ SC (φ 120 対応) をご購入いただき誠にありがとうございます。
ご使用前に内容品をご確認いただき、本取扱説明書をよく読んでご理解の上、使用をお願い致します。

内容品 (部品図)



適合シリンダーサイズ：40 ~ 120mm

図番	部品番号	名称	要数	備考
①	IH-103S-01	本体 A	1	ピン付き
②	IH-103S-02	本体 B	1	
③	IH-103S-03	S 用連結ボルト	2	首下: 55mm
④	IH-103S-04	後付ハンドル	1	
④	IH-103-04	連結用ナット	2	
⑤	IH-103-05	ナット	4	
⑥	IH-103-26C1	アタッチメントベース (ボルト本体)	4	
⑦	IH-103-26C3	アタッチメント (□ 10.5)	4	※ IH-103-26C11(リング付)
⑧	IH-103-26C4	アタッチメント (□ 8.9)	4	※ IH-103-26C11(リング付)
⑨	IH-103-26C11	アタッチメントリング (4 ケ 1 組)	2	

部品番号	名称	要数	備考
IH-103S-26C2	オプションアタッチメント (□ 12.5)	(4)	※ IH-103-26C11(リング付)
IH-103S-26C5	オプションアタッチメント (□ 6.9)	(4)	※ IH-103-26C11(リング付)
IH-103S-26C6	オプションアタッチメント (□ 5)	(4)	※ IH-103-26C11(リング付)
IH-103S-26C7	オプションアタッチメント (○ 10.5)	(4)	※ IH-103-26C11(リング付)

使用方法

1		<p>作業前に、④の後付ハンドルを必ず奥まで捻じ込んでから使用して下さい。</p>
2		<p>工具本体の中心にシリンダーをあわせて、シリンダーキャップの溝に適合する付属アタッチメントをセットし、付属アタッチメントベースを締め込み、スパナ、メガネ、モンキーレンチ等の工具でしっかりと締め込んで固定してから必ず付属ナットで固定してください。</p> <p>※付属アタッチメントは、付属アタッチメントベースを必ずスパナ、メガネ、モンキーレンチ等の工具でしっかりと締め込んで固定してから必ず付属のナットで固定してください。</p>
3		<p>※シリンダーキャップが固着してる場合は左記のように工具本体のハンドルポストにお手持ちのパイプで延長し、緩める作業を行ってください。</p>