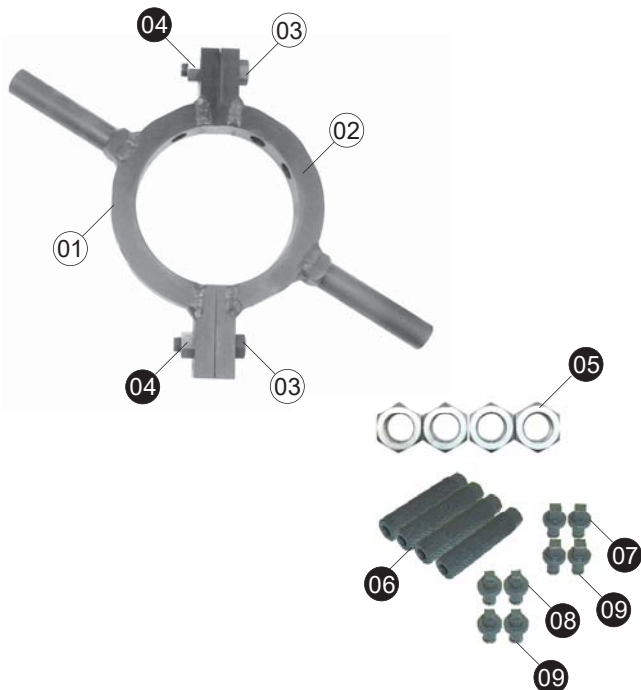


この度は IH-103MC: 油圧シリンダナットレンチ MC(φ 200 対応) をお買い上げ頂きまして誠にありがとうございます。  
ご使用前に内容品をご確認いただき、本取扱説明書をよく読んでご理解の上、使用をお願い致します。

## 内容品 (部品図)

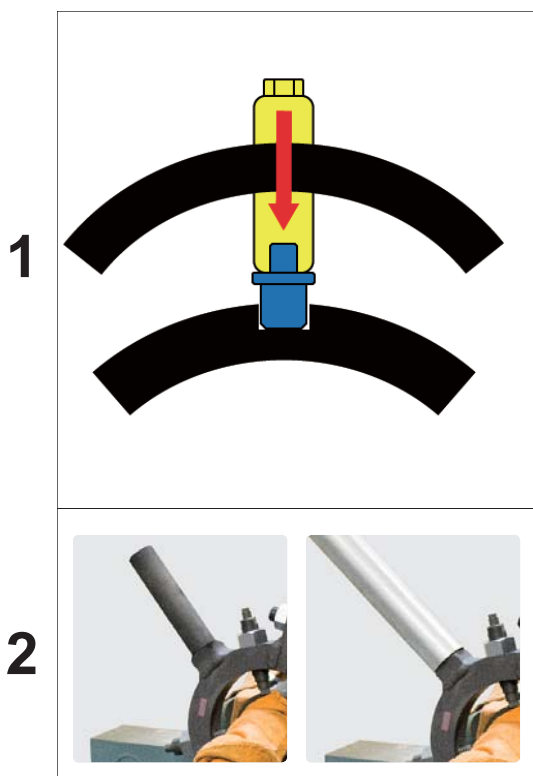


図番	部品番号	名称	要数	備考
①	IH-103M-01	本体 A	1	ピン付き
②	IH-103M-02	本体 B	1	
③	IH-103-03	連結ボルト	2	
④	IH-103-04	連結用ナット	2	
⑤	IH-103-05	ナット	4	
⑥	IH-103-26C1	アタッチメントベース (ボルト本体)	4	
⑦	IH-103-26C3	アタッチメント (□ 10.5)	4	※ IH-103-26C11(リング付)
⑧	IH-103-26C4	アタッチメント (□ 8.9)	4	※ IH-103-26C11(リング付)
⑨	IH-103-26C11	アタッチメントリング (4 ケ 1 組)	2	

適合シリンダーサイズ：100～200mm

## 使用方法

部品番号	名称	要数	備考
IH-103S-26C2	オプションアタッチメント (□ 12.5)	(4)	※ IH-103-26C11(リング付)
IH-103S-26C5	オプションアタッチメント (□ 6.9)	(4)	※ IH-103-26C11(リング付)
IH-103S-26C6	オプションアタッチメント (□ 5)	(4)	※ IH-103-26C11(リング付)
IH-103S-26C7	オプションアタッチメント (○ 10.5)	(4)	※ IH-103-26C11(リング付)



工具本体の中心にシリンダーをあわせて、  
シリンダーキャップの溝に適合する  
付属アタッチメントをセットし  
付属アタッチメントベースを締め込み  
スパナ、メガネ、モンキーレンチ等の工具で  
しっかりと締め込んで固定してから  
必ず付属ナットで固定してください。

※付属アタッチメントは、付属アタッチメントベースを  
必ずスパナ、メガネ、モンキーレンチ等の工具で  
しっかりと締め込んで固定してから  
必ず付属のナットで固定してください。

※シリンダーキャップが固着してる場合は  
左記のように工具本体のハンドルポストに  
お手持ちのパイプで延長し、緩める作業を行ってください。