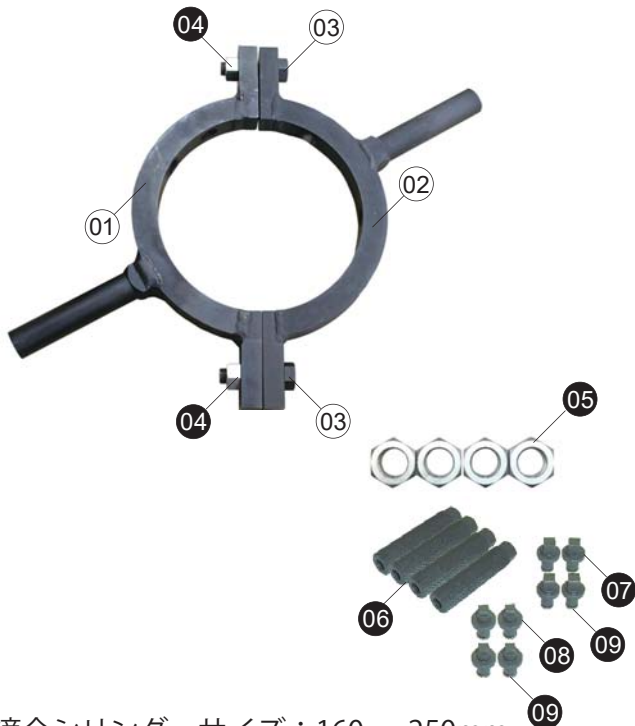


この度は IH-103DC: 油圧シリンダナットレンチ DC (φ 250 対応) をお買い上げ頂きまして誠にありがとうございます。
ご使用前に内容品をご確認いただき、本取扱説明書をよく読んでご理解の上、使用をお願い致します。

内容品 (部品図)

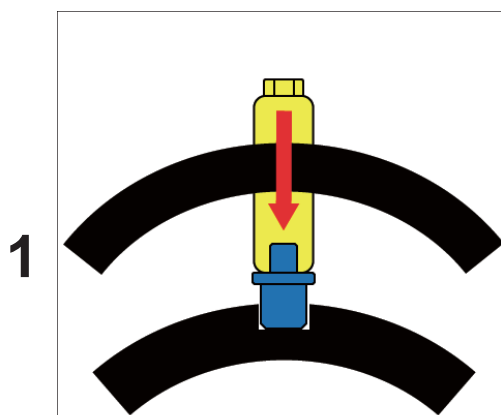


図番	部品番号	名称	要数	備考
①	IH-103D-01	本体 A	1	ピン付き
②	IH-103D-02	本体 B	1	
③	IH-103D-03	連結ボルト D 用	2	首下: 75mm
④	IH-103-04	連結用ナット	2	
⑤	IH-103-05	ナット	4	
⑥	IH-103-26C1	アタッチメントベース (ボルト本体)	4	
⑦	IH-103-26C3	アタッチメント (□ 10.5)	4	※ IH-103-26C11(リング付)
⑧	IH-103-26C4	アタッチメント (□ 8.9)	4	※ IH-103-26C11(リング付)
⑨	IH-103-26C11	アタッチメントリング (4ヶ1組)	2	

適合シリンダーサイズ: 160 ~ 250mm

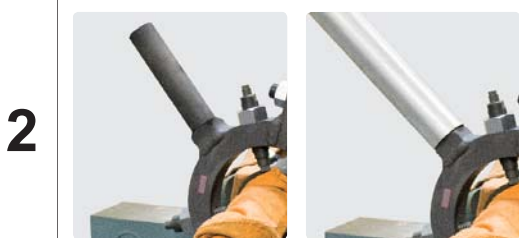
部品番号	名称	要数	備考
IH-103S-26C2	オプションアタッチメント (□ 12.5)	(4)	※ IH-103-26C11(リング付)
IH-103S-26C5	オプションアタッチメント (□ 6.9)	(4)	※ IH-103-26C11(リング付)
IH-103S-26C6	オプションアタッチメント (□ 5)	(4)	※ IH-103-26C11(リング付)
IH-103S-26C7	オプションアタッチメント (○ 10.5)	(4)	※ IH-103-26C11(リング付)

使用方法



1 工具本体の中心にシリンダーをあわせて、シリンダーキャップの溝に適合する付属アタッチメントをセットし、付属アタッチメントベースを締め込み、スパナ、メガネ、モンキーレンチ等の工具でしっかりと締め込んで固定してから、必ず付属ナットで固定してください。

※付属アタッチメントは、付属アタッチメントベースを必ずスパナ、メガネ、モンキーレンチ等の工具でしっかりと締め込んで固定してから必ず付属のナットで固定してください。



2 ※シリンダーキャップが固着してる場合は左記のように工具本体のハンドルポストにお手持ちのパイプで延長し、緩める作業を行ってください。