

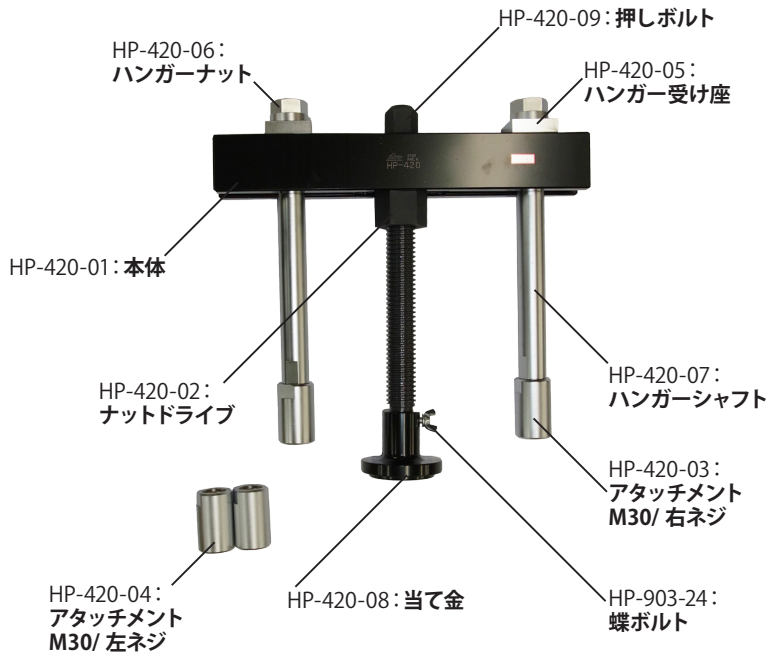


HP-420

トレーラー用リアハブプラー (強力型)

TRAILER REAR HUB PULLER POWERFUL TYPE

○セット内容品



- 強固なリアハブをインパクトレンチで一気に抜き取れます。
- 東急車輛 TF-36 のハブも抜き取り出来ます。
- アルミホイールを傷付けないハブボルト使用方式

適 応

○大型車～トレーラーのリアハブプラー
 付属アタッチメント

-03: アタッチメント (M30 / 右ネジ)

-04: アタッチメント (M30 / 左ネジ)

JIS 方式ホイールボルトに適応



ナットドライブの
段付き部を本体に合わせます。



段付き部

<<<使用方法>>>

① 適合するアタッチメントをインナーナットに取り付けます。



② ナットドライブの段付き部が本体の下に合う様に押しボルトに取り付けます。ハンガーシャフトの面取りした側をアタッチメントに取り付け、本体にハンガーシャフトを通して、ハンガー受け座、ハンガーナットで固定します。押しボルトを締め付けてハブを抜き取ります。

オプション

HP-420-12 :
M20XP1.5
右ネジ (JIS)

HP-420-15 :
M24XP1.5
右ネジ (JIS)

HP-420-13 :
M20XP1.5
左ネジ (JIS)

HP-420-16 :
M24XP1.5
左ネジ (JIS)

HP-420-11 :
M22XP1.5
右ネジ (ISO)



HP-420-14 :
フロント用ハンガーシャフト

<<<注 意 事 項>>>

- ▲ アタッチメント、ハンガーシャフト、ハンガーナットは最後までしっかりネジ込んでください。
- ▲ 押しボルトのネジ部と先端部には、モリブデングリスを切らさないように塗布してください。