

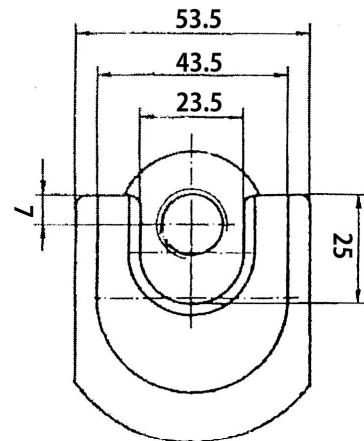
## 型式：HK350DD

# ボールジョイントセパレーター 取扱説明書



この度は、当社製品のお買上げ誠にありがとうございます。本ツールは、タイロッドエンド、ロアーアームなどのボールジョイント汎用抜き取りツールです。

正しく、安全にご使用いただくため、作業前に必ず本取扱説明書をお読みいただき、内容を十分にご理解いただいた上で、注意事項を遵守してご使用下さい。また、各作業車両毎にメーカーの整備要領書を用意し、注意事項、基準値、作業ポイントなどは、メーカー指示に従って作業を行ってください。



適用：主に乗用車～小型トラックのタイロッドエンド、ロアアームなど

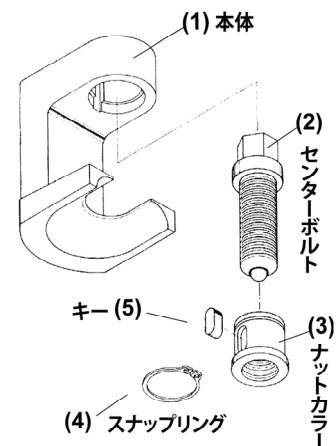
※ネジ部には、モリブデンなどのグリスを切らず塗布してください。

※インパクトレンチの使用禁止！

※ナットカラー部にキーを使用しておりますが、これは部品交換を可能にするためのもので、ショック機構ではありません。

※車種によって、スペースおよびサイズ的に使用できないものがあります。

※本ツールは汎用品ですので、「どの車種のどの部分に適合する。」という対応表は用意いたしておりません。各部サイズ表を参照いただき、作業力所の寸法と比較確認を行ってください。



発売元：株式会社 **ハスコー** 埼玉県朝霞市栄町3-6-45

TEL(048)461-0101 FAX(048)461-1177