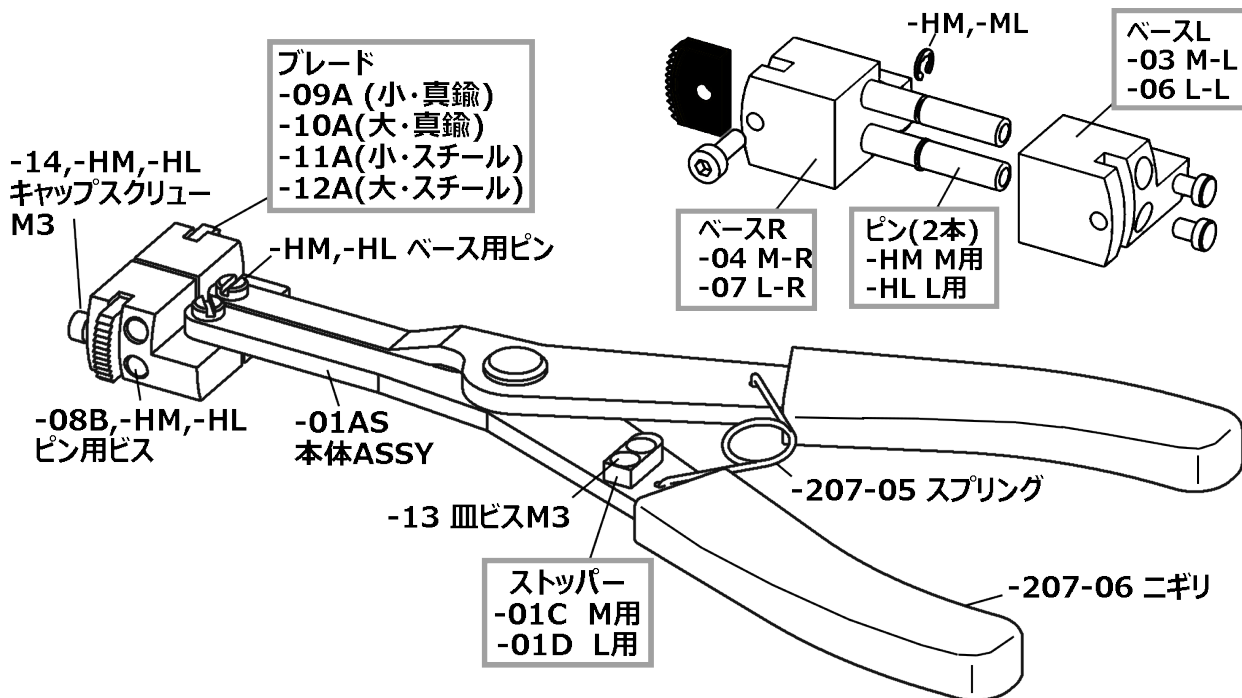


製品型式	品名	要数	備考
CBT-210M	キャリパーインナースクレーパーM		ダストブーツ用ブレード付
CBT-210L	キャリパーインナースクレーパーL		ダストブーツ用ブレード付
CBT-210A-01AS	本体 ASSY	2	先端部、ストッパー除く ASSY
CBT-210A-01C	ストッパーL	1	
CBT-210A-01D	ストッパーM	1	
CBT-210A-03	ベースM-L	1	
CBT-210A-04	ベースM-R	1	
CBT-210A-06	ベースL-L	1	
CBT-210A-07	ベースL-R	1	
CBT-210A-09A	ブレードシール用 (小・真鍮)	1	2枚一組 (長さ 10mm)
CBT-210A-10A	ブレードシール用 (大・真鍮)	1	2枚一組 (長さ 13.5mm)
CBT-210A-11A	ブレードブーツ用 (小・スチール)	1	2枚一組 (長さ 11.5mm)
CBT-210A-12A	ブレードブーツ用 (大・スチール)	1	2枚一組 (長さ 15mm)
CBT-210A-13	皿ビス M3 4ヶ1組	1	
CBT-210A-HM	ヘッド M 補修部品セット	1	-08B,-14 含む
CBT-210A-HL	ヘッド L 補修部品セット	1	-08B,-14 含む
PC-10	ブローケース	1	
CBT-210A-02AS	ベース用ピン 2ヶ1組		
CBT-210A-05AS	ピンM (2本) Eリング 2ヶ1組セット		-05A,-15 のセット
CBT-210A-08AS	ピンL (2本) Eリング 2ヶ1組セット		-08A,-15 のセット
CBT-210A-08B	ピン用ビス 8ヶ1組	(1)	-HM,-HL 含む
CBT-210A-14	キャップスクリュー M3 4ヶ1組	(1)	-HM,-HL 含む
CBT-210A-21A	ブレードブーツ用 (特大・スチール)		※オプション / 2枚一組



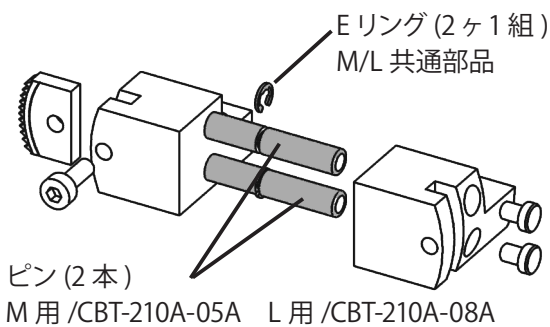


CBT-210A-05AS

M用ピン2本、Eリング2ヶ1組セット

CBT-210A-08AS

L用ピン2本、Eリング2ヶ1組セット



CBT-210A-02AS

ベース用ピン2ヶ1組

