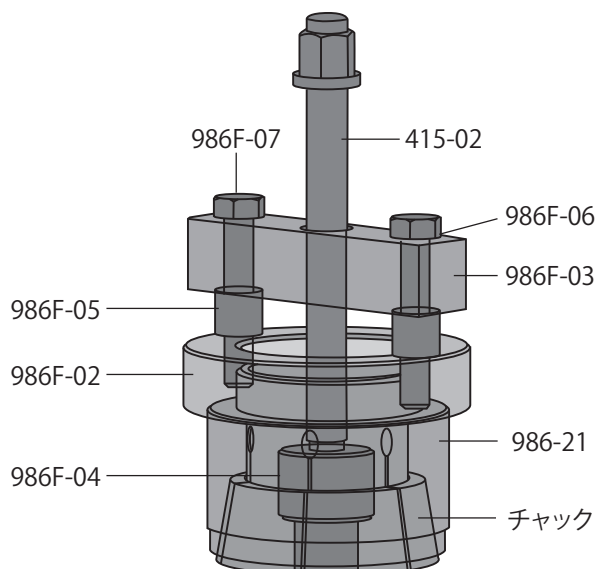


## 取扱説明書

この度は、TBP-986F：ベアリングインナーレースプーラー (インパクトレンチ対応型) をお買い上げ頂きまして誠にありがとうございます。ご使用前には内容品の確認と使用時における注意事項を熟読頂き、ご理解の上で使用くださいますようお願い致します。



製品型式	品名	要数	備考
TBP-415-02	センターボルト	1	Tr16 × P3
TBP-986F-02	チャックナット F	1	
TBP-986F-03	ハンガー F	1	
TBP-986F-04	当て金 F	1	
TBP-986F-05	ハンガースペーサー F	2	
TBP-986F-06	座金 M10	2	
TBP-986F-07	ボルト M10	2	M10 × 60L
TBP-986-21	テーパーカー H	1	-01B スプリングピン付 (外径φ 84)
TBP-986-01B	スプリングピン		
TBP-986-B49H	チャック B49H	1	
TBP-986-B51H	チャック B51H	1	
TBP-986-B54H	チャック B54H	1	
TBP-986-B57H	チャック B57H	1	
TBP-986-B59H	チャック B59H	1	キャラバン E25/E26 系 (2WD/4WD) 対応
TBP-986-B62H	チャック B62H	1	
TBP-986-B66H	チャック B66H	1	

### ●簡易適合表

チャック品番	適合レース外径	主な適合ベアリング品番
-B49H	φ 47~ φ 49.5	DAC3464/3564/DG3464/34BWD/AUo0704-2
-B51H	φ 49.5~ φ 52	DAC3568/3572/3668/35BWD/XGB41140
-B54H	φ 52.5~ φ 55	DAC3871/3872/3874/3972/38BWD/BAH-0106
-B57H	φ 55~ φ 57.5	DAC4074/38BWD26E/AU0817/0814
-B59H	φ 58~ φ 60.5	DAC4076/4080/4278/42BWD/DE08A55
-B62H	φ 60~ φ 62.5	DAC4382/4583/45BWD/DE0969/0994
-B66H	φ 64.5~ φ 67	DAC4889/48BWD/DE1015

- 部品発注の際は、TBP-986- の後に、部品図に記載されている番号をご記入の上、本セットをご購入された販売店にお申し込みください。
- この取扱説明書は、作業時すぐ確認できる場所に保管してください。紛失された場合は、販売店または当社業務 G 宛てご請求頂くか、ホームページよりダウンロードしてください。

使用方法

1



適応するチャックを選定し、ベアリングインナーレースに被せます。チャック内径爪部が、インナーレースの底に、確実に掛かっている事を確認してください。

※簡単にチャックが掛けたり、無理に開くような時は、適応サイズではありません。  
ベアリングサイズを確認してください。  
※作業前には必ず、プレッシャーボルトのネジ部及び先端部テーパカラー上面、内側テーパ面にモリブデングリスを塗布してください。

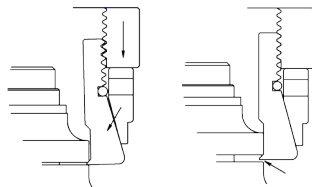
2



テーパカラーのロックピンを、チャックの切り欠き部に位置を合わせて被せます。  
ハブシャフト先端に当て金を設置します。

※ずれた位置で使用すると、チャックが回りロックされず、ロックピンは押し戻されます

3



スペーサー、ハンガー、プレッシャーボルトを組み付けたチャックナットを、軽く持ち上げるような状態で（インナーレースの正常な位置にチャックの爪が掛かるように）締め込み、チャックをロックします。テーパカラーの外側穴にドライバーなどを入れてしっかり締め付けます。

※インナーレース底部と、ハブの間に隙間がない時は、爪の掛かり位置を再確認の上、より強く締め付けてください。テーパカラーの作用により、チャックの爪先端部が隙間に食い込みます。

4



最後に、プレッシャーボルトを締め込めば抜き取り完了です。

※ハンガーが回りする時は、モンキーレンチなどでハンガーを保持してください