

お知らせ

HP-903 シリーズの当て金部分が変更になりました。

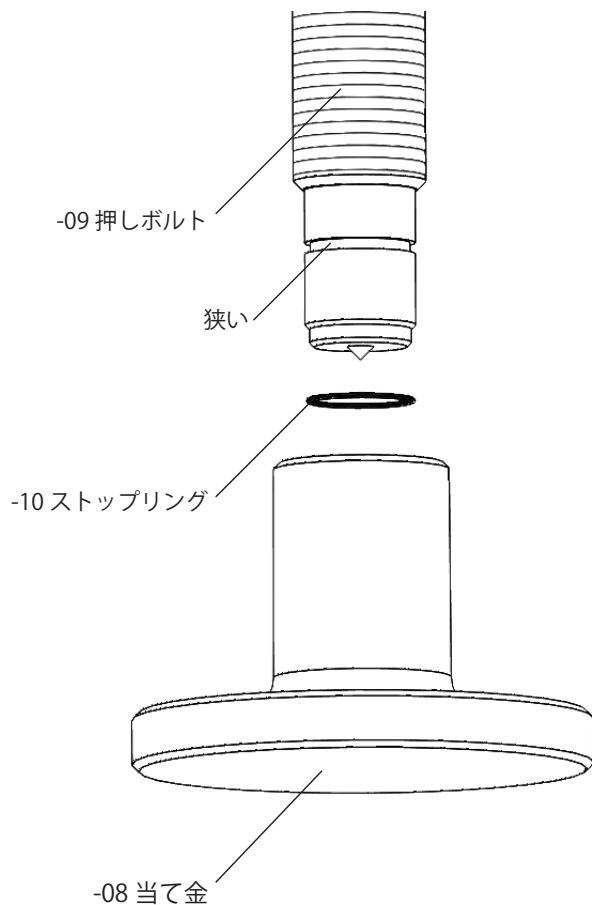
日頃より格別のご愛顧を賜り、厚くお礼申し上げます。
ハスコ製 HP-903 シリーズにおいて、更なる強度アップの為、当て金部分が変更になりました。

旧タイプの Oリングタイプのボルトをお持ちの方はボルトと当て金を新タイプの物へ変えて頂く必要があります。

※旧タイプと新タイプは同じ品番です。ご注意ください。

今後とも変わらぬご愛顧のほど、宜しくお願い致します。

旧



新

