



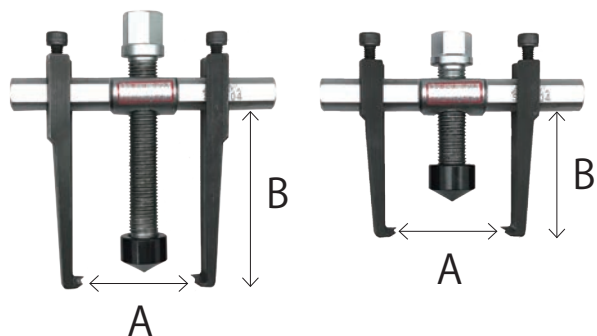
極薄爪の汎用ギアプーラー 裏側に隙間の少ないギアやプーリー等に!



- 裏側に隙間の少ないギアやプーリーが抜き取りできます。
- クランクのギア等にも!
- ショート爪バージョンもあります!

● SP-104

● SP-104SN



●仕様

No.	適合サイズ (A)	爪厚み	爪長さ (B)	爪の幅
SP-104	φ 40 ~ 90	2mm	75mm	22.5mm
SP-104SN			55mm	

●注意事項

- ※センターボルトにはグリスを塗布してください。
- ※インパクトレンチは使用しないでください。
- ※センターボルトにトルクが掛かり始めた所から 1/2 くらい回転させても動かない場合は、作業を中止してください。爪が破損する恐れがあります。
- ※破損部品が飛散する恐れがあるので、保護眼鏡を着用して作業してください。
- ※補修部品に関しては、ホームページから部品図をご確認ください。(右上 QR コード参照)