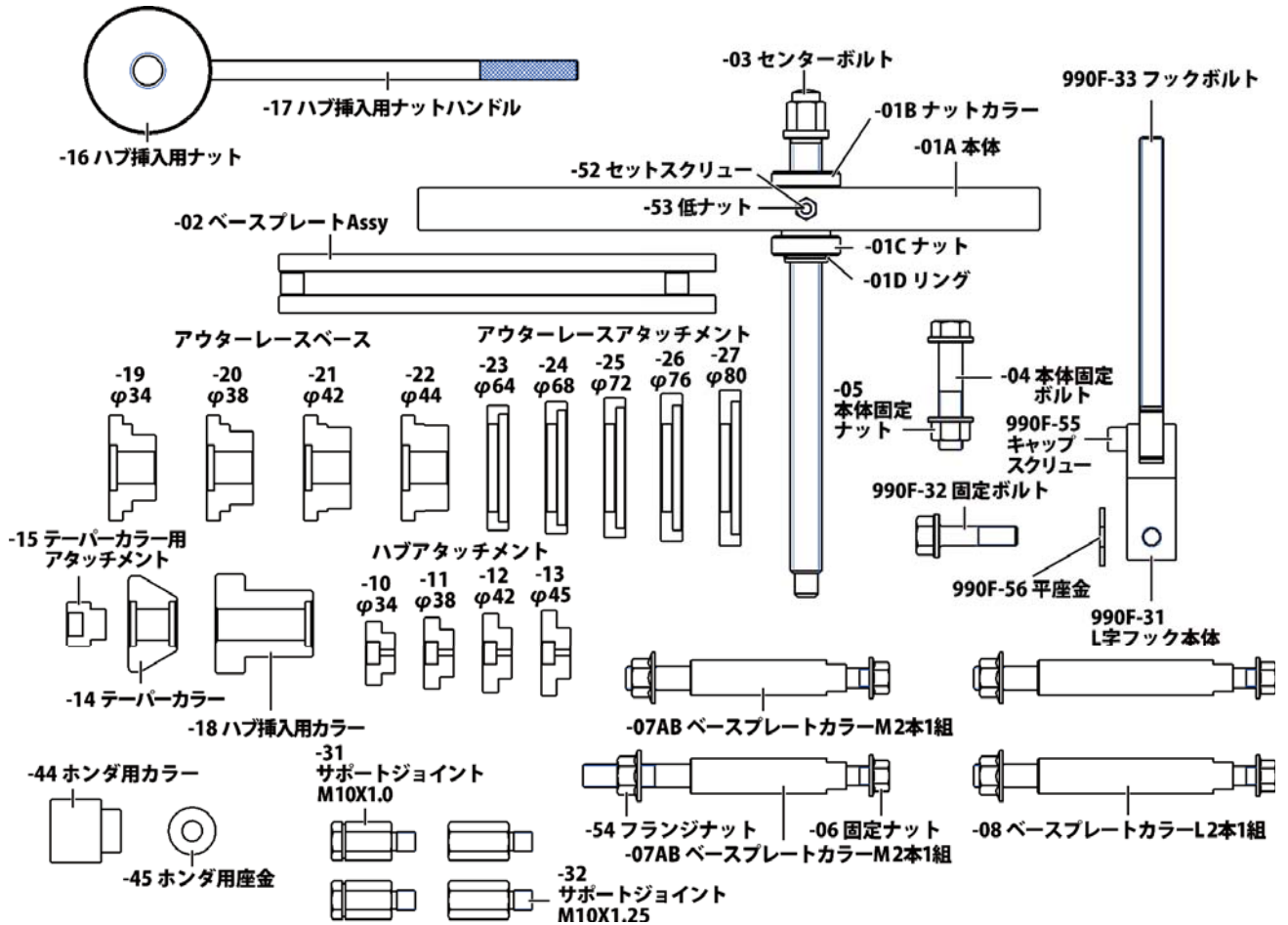


取扱説明書

FHP-990 フロントハブツールセット

この度は、弊社製品のお買い上げ誠にありがとうございます。本製品はFF 普通乗用車の、フロントハブ抜き取り、ベアリングアウターレース交換、ハブ圧入の作業が油圧プレスを使用せず簡単に行えるツールです。
正しく安全にご使用いただくため、作業前に必ず本取扱説明書をお読みいただき、内容を十分にご理解いただいた上で、注意事項を遵守してご使用ください。また、各作業車毎にメーカーの整備要領書を用意し、注意事項・基準値・作業ポイントなどメーカー指示に従って作業を行ってください。

各部名称 / 部品番号図



- 部品をご注文の際は、FHP-990-の後ろに部品図番号をご記入の上、本製品をご購入された販売店にお申し込みください。
- 不適合車種・・・ベアリング交換は、平成初期頃までのFF車および軽自動車（ホンダを除く各車）などで、インナーとアウターがセパレートになっているタイプは使用できません。
また、一部車種ではオプション部品が必要なものがあります。

FF 普通乗用車でその他に必要なツール

- スナッピングの脱着
- ベアリングインナーレースの抜き取り
- オイルシールの抜き取り
- オイルシールの装着



HSP-601(T/N)
スナッピングプライヤー



TBP-986F
ベアリングインナーレースプーラー

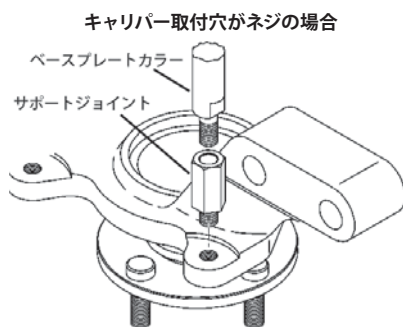
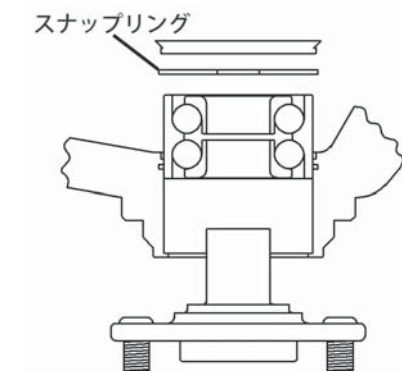


HOP-2090
オイルシールプーラー



BP-3085
ベアリングインストーラ

<<<使用方法 / ハブの押し抜き>>>

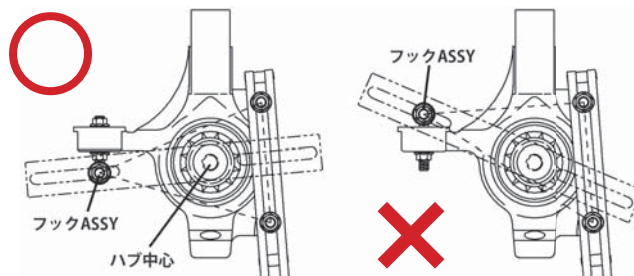
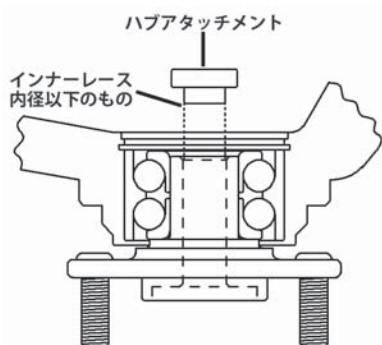


① 事前にハブオイルシール、スナップリング、ダストディフレクターなど、取り外し可能な部品は全て取り外しておきます。また、ナックルおよびハブの汚れを落としておきます。

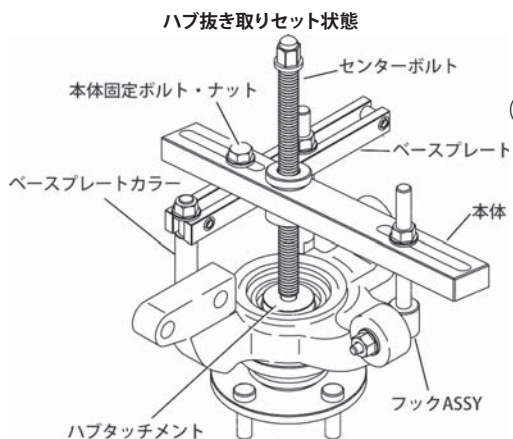
② ベースプレートカラーのネジが細い方をキャリパー取付穴に通し、フランジナット M10 で仮組みします。通常は M サイズを使用して仮組みします。ベアリングがインナー側へ抜けるタイプ(トヨタ車など)や、タイロッドエンド取付部がキャリパー取付部より約 80mm 以上高く位置するとき、ストラット取付部が干渉するときは L サイズを使用します。その上にベースプレート(裏表なし)をセットしておきます。フランジナット M12 はセット位置が決まった後で取り付けます。

※キャリパー取付穴がネジの場合は、サポートジョイントを先に取り付けてください。(左図参照)
この場合 M サイズのベースプレートカラーを使用します。

③ タイロッドエンド取付部に、フック ASSY をフック固定ボルト・座金で仮組みします。取付方向はベースプレートカラー 2 本とフック ASSY のネジが長い方を立てたとき、その 3 点からできる三角形の中心近くにハブが位置するようにします。(下図参照) フック ASSY のネジが長い方には、フランジナット M12 をツバ側を上に向けて少しネジ込んでおきます。

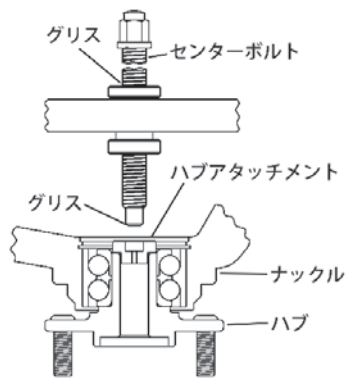


④ ベアリングインナーレース内径より小さく、ハブ内径に最もフィットするハブアタッチメントを選んでセットします。

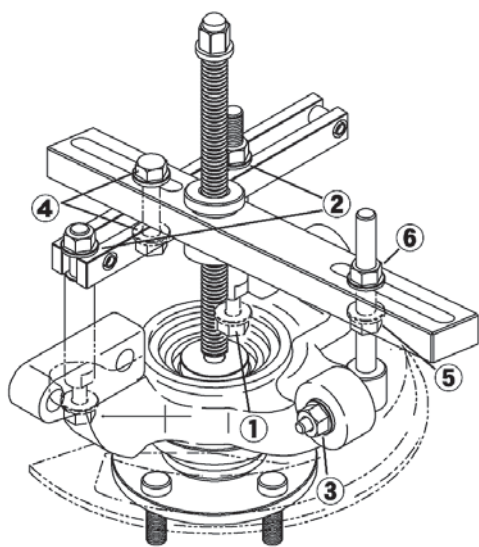
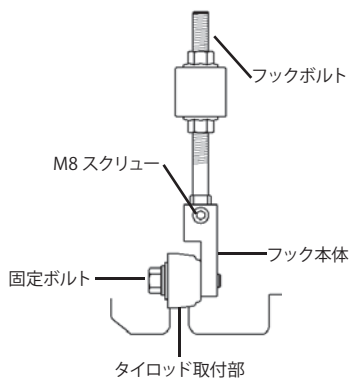


⑤ 本体センターボルトネジ穴から、近い方をベースプレート側にして、本体固定ボルトおよびナットで仮組みします。遠い方をフック ASSY 側に通し、あらかじめネジ込んでおいたフランジナットで本体がベースプレートと水平になるように高さを調整してください。

※本体は裏表関係なく使用できます。ナットカラー部のネジにゆるみがないことを確認してください。



フック ASSY の調整が必要な場合



- ⑥ センターボルトをネジ込み、ハブアタッチメントの中心に先端部が当たり、垂直に押せるよう本体位置を決めてください。位置がうまく決まらないときは下記の点をご確認ください。

※フック ASSY はタイロッドエンド取付部の上下どちら側からでも使用できます。

タイロッドエンド取付部に角度が付いている場合は、フック ASSY を固定ボルトで固定し、フック ASSY の M8 スクリューでネジ部が垂直になるよう、角度を調整してください。(左図参照)

※位置が決まったらハブを作業台において、ナックル(ツール)を回転させてみてください。正しくセッティングされていればハブアタッチメントが、ベアリングインナーレース内径でぶれずに回転します。

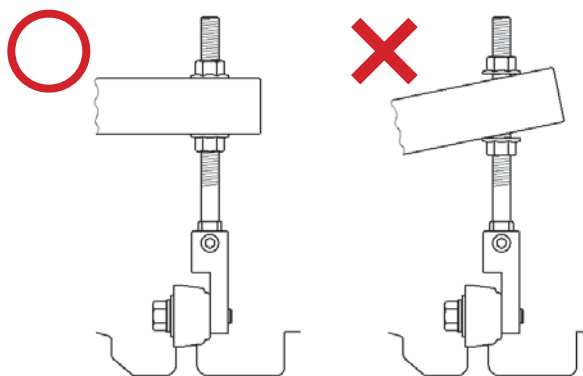
※ベースプレートカラー M-B は本体に直接通して使用できます。また、キャリパー取付穴のどちら側にも使用しても構いません。

※センターボルトネジ部および先端部は、モリブデングリスをきらずに塗布してください。

- ⑦ セット位置が決まったら、次の順序で各部を本締めしてください。

①ベースプレートカラー固定用フランジナット M10 →②ベースプレートカラー固定用フランジナット M12 →③フック ASSY 固定ボルト→④本体固定用ボルト & ナット(センターボルト先端がハブアタッチメント中心に当たるよう、再度本体位置を調整し、遊んでいる状態で固定してください。)→⑤フック ASSY 固定用フランジナット M12 の本体下側(軽く本体にあたる程度)→⑥同様に本体上部のフランジナット M12。

※ベースプレートに本体を固定したとき、センターボルトの垂直位置が自然に決まります。フック側は補強用ですので、フック ASSY 固定用フランジナット M12 の本体下側は、無理に締め上げないでください。(下図参照)



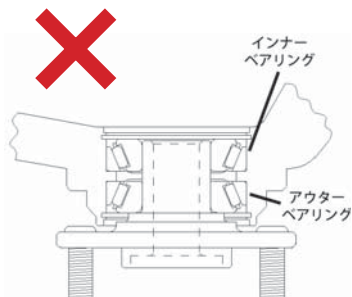
- ⑧ セッティングが完了したら、センターボルトを締め付けてハブを押し抜きます。固く固着しているときは、軽量ハンマーなどでセンターボルト頭部にショックをあたえてください。

※必要以上にショックだけをあたえないでください。

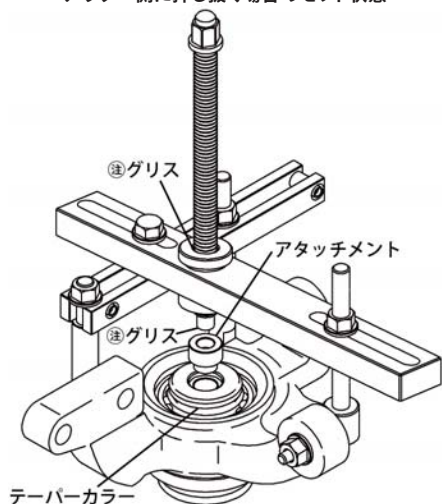
また、ショック機構での有効移動範囲は数 mm です。

※インパクトレンチも使用できますがハブ、ナックルおよび工具保護のため、ハンドのレンチ使用を推奨します。

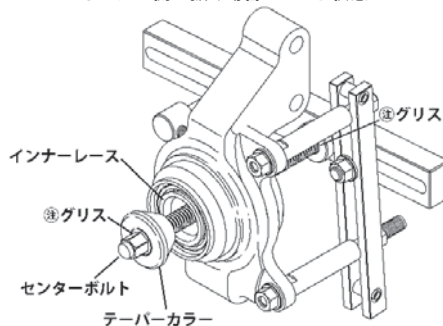
<<<使用方法 / ベアリングアウターレースの抜き取り>>>



アウター側に押し抜く場合のセット状態



インナー側に抜く場合のセット状態



ボルト止めされている場合のセット状態



- ① アウターレースがナックルのアウターまたはインナーのどちらに抜けるタイプかを確認します。アウターに抜ける場合、ハブ押し抜き後にオイルシール、スナップリングなどを外してください。また、ベアリングケースがナックルにボルト止めされているタイプはこのボルトも取り外してください。

※一部軽自動車や旧型車でベアリングがインナーおよびアウター両側から、それぞれ個別に装着されているタイプ(左図参照)は、この工具でアウターレースの抜き取りはできません。誤って無理に抜こうとすると工具が破損します。

- ② <ハブの押し抜き>手順でセッティングした状態を維持します。各ネジ部の締め付け確認をしてください。
- ③ - I アウター側に押し抜くタイプでは、センターボルトを少し戻しベアリングインナーレースにテーパカラーを小径側から入れ、その上にテーパカラーアタッチメントをのせてセンターボルトを締め付けます。
- ③ - II インナー側に抜くタイプでは、センターボルトを本体から抜き取り、ベアリングのインナー側インナーレースを外し、アウター側に装着し直します。その後アウター側にテーパカラーを小径側から入れセンターボルトを通して本体に締め付けます。
- ③ - III ボルト止めされているタイプでは、センターボルトを少し戻しリテーナやスキッドコントローラなどを抜き取り、アタッチメントφ85またはテーパカラーとアタッチメントを入れセンターボルトを締め付けます。

※ボルト止めされているタイプでは、ベアリングケースが抜けます。

※センターボルト先端部、ツバ部(ネジ側)およびネジ部はモリブデングリスをきらず塗布してください。

※テーパカラーの代わりにサイズの合うアウターベースを使用しても作業できます。

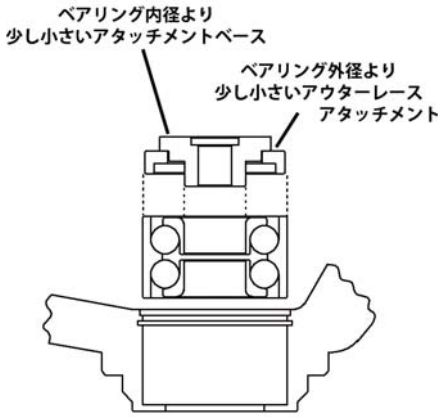
- ④ 固く固着しているときは、軽量ハンマーなどでセンターボルト頭部にショックをあたえてください。

※はじめの数mmが動き出すまでは、無理に締め付けずショックと交互に作業し、セット状態がずれたり、各ネジ部がゆるまないように注意してください。また、必要以上にショックだけをあたえないでください。ショック機構での有効移動範囲は数mmです。

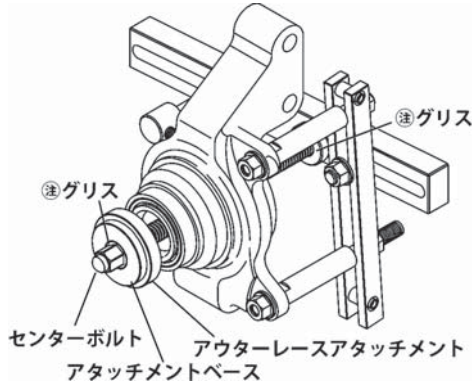
※インパクトレンチも使用できますがハブ、ナックルおよび工具保護のため、ハンドのレンチ使用を推奨します。

※ハブ側に残ったインナーレースはこの工具で抜き取りできません。インナーレースの抜き取りにはTBP-986Fの使用をおすすめします。

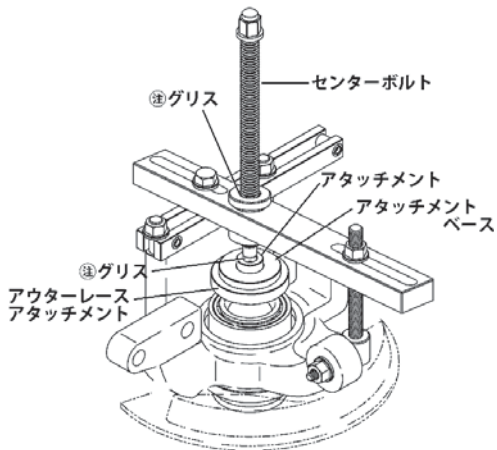
<<<使用方法 / 新品ベアリングの装着>>>



アウター側から装着する場合のセット状態



インナー側から装着する場合のセット状態



- ① ベアリング取付部(ナックル)の、サビや汚れをきれいに落とします。潤滑浸透剤を軽くスプレーしておくこと、以降の作業がスムーズです。

※グリスやオイルは塗布しないでください。

- ② <ハブの押し抜き>手順でセッティングした状態を維持します。各ネジ部の締め付け確認をしてください。

- ③ ベアリングアウターレース外径より小さく、インナーレースに干渉しないサイズのアウターレースアタッチメントを選定します。さらに、インナーレース内径にフィットするアタッチメントベースを選定し、アウターレースアタッチメントの平面側から通して新品ベアリングにセットします。

※テーパーカラーで代用もできますが、ベアリングを傷める危険がありますので推奨できません。どうしても外径サイズが合わない場合には当社のBP-3085を別途お求めください。

- ④ あらかじめ、プラスチックハンマーなどでアウターレースアタッチメントを軽打して、数mm程度均等(垂直)にナックルへ打ち込んでおきます。

- ⑤ - | アウター側から装着するタイプでは、センターボルトを通して本体に締め付けます。

- ⑤ - || インナー側から装着するタイプでは、テーパーカラーアタッチメントをのせて、本体からセンターボルトを通して押し込みます。

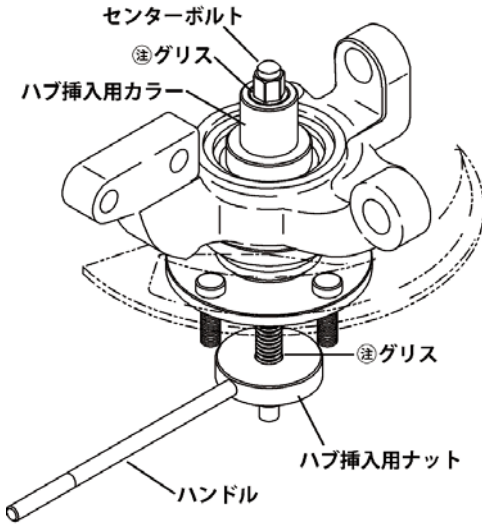
※ベアリングが傾いて装着されるとナックル、ベアリングおよび工具自身が損傷します。5mm～10mm程度入るまでは特に慎重にセンターボルトを締めてください。またインパクトレンチは使用しないでください。少し傾いたときはプラスチックハンマーなどでアウターレースアタッチメントを軽打して傾きを修正しながら作業を進めてください。

※センターボルト先端部、ツバ部(ネジ側)およびネジ部はモリブデングリスをきらさずに塗布してください。

<<<使用方法 / ハブの装着>>>

① 作業車両の整備要領書にしたがった方法でハブの装着、調整を行ってください。以下の手順は装着、調整に関して作業指示がない場合の一般的な装着方法です。

② ナックルにセットしてある本体、ベースプレート、ベースカラー、フック ASSY など全てを取り外します。



③ スナッピング、オイルシールなど必要な交換部品をナックルに正しく組み付けてください。

※当社の BP-3085 をオイルシールの装着に使用する場合

②の作業前に<新品のベアリング装着>手順と同様にアウターレースアタッチメントの代わりにサイズの合うプレートをセットしてオイルシールの装着が可能です。

④ ハブ挿入カラーの小径側からセンターボルトを通し、さらにベアリングのインナー側へ通し、インナーレースをおさえるようにセットします。アウター側からハブにセンターボルトを通してハブ挿入ナットをねじ込みます。

⑤ ハンドルを取り付け、保持しながらセンターボルトを締め込みます。

※ハブが垂直に装着されるよう、慎重に作業してください。

特に最初の数 mm が入るまでは十分に確認しながら締め付けてください。またインパクトレンチの使用はしないでください。

※センターボルト先端部、ツバ部 (ネジ側) およびネジ部はモリブデングリスをきらさずに塗布してください。

発売元: **株式会社 ハスコ**

業務 G 〒 351-0012 埼玉県朝霞市栄町 3-6-45
TEL (048)461-0101 FAX (048)461-1177
URL <http://www.hascotools.co.jp>