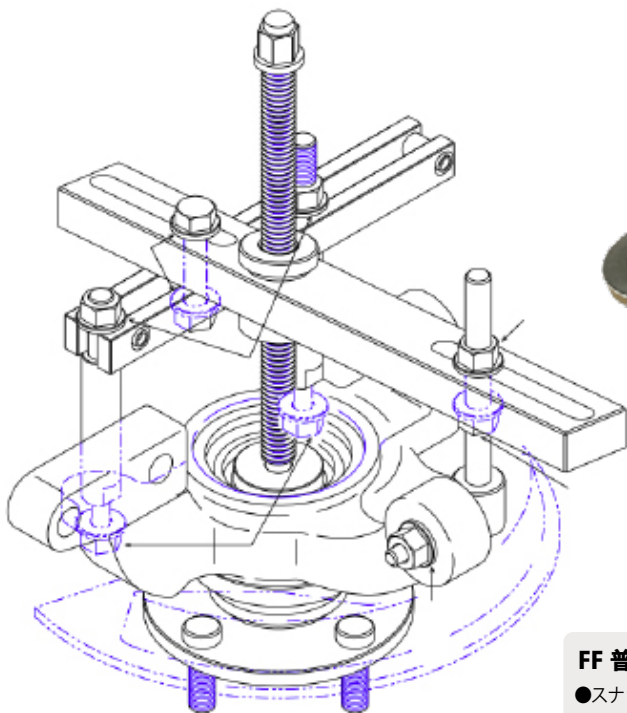


フロントハブ抜き取りからハブ圧入まで プレスなしで作業が行えます!



FF 普通乗用車でその他に必要なツール

●スナップリングの脱着 ●ベアリングインナーレースの抜き取り ●オイルシールの抜き取り ●オイルシールの装着



HSP-601(T/N)

スナップリングプライヤー



TBP-986F

ベアリングインナーレースプーラー



HOP-2090

オイルシールプーラー



BP-3085

ベアリングインストーラ

- FF 普通乗用車適応
- フロントハブ用万能ツール!
- これ一台で分解から組立まで!
- バックプレートに接触せず作業できる!
- 一台でハブ周りのほとんどの作業が解決!

日産車のハブ抜き取り!



トヨタ車のベアリング抜き取り!



ホンダ車のハブ圧入!

●ご注意

※ベアリング交換は平成初期頃までのFF車及び軽自動車(ホンダを除く各車)などでインナーとアウターがセパレートになっているタイプは使用できません。