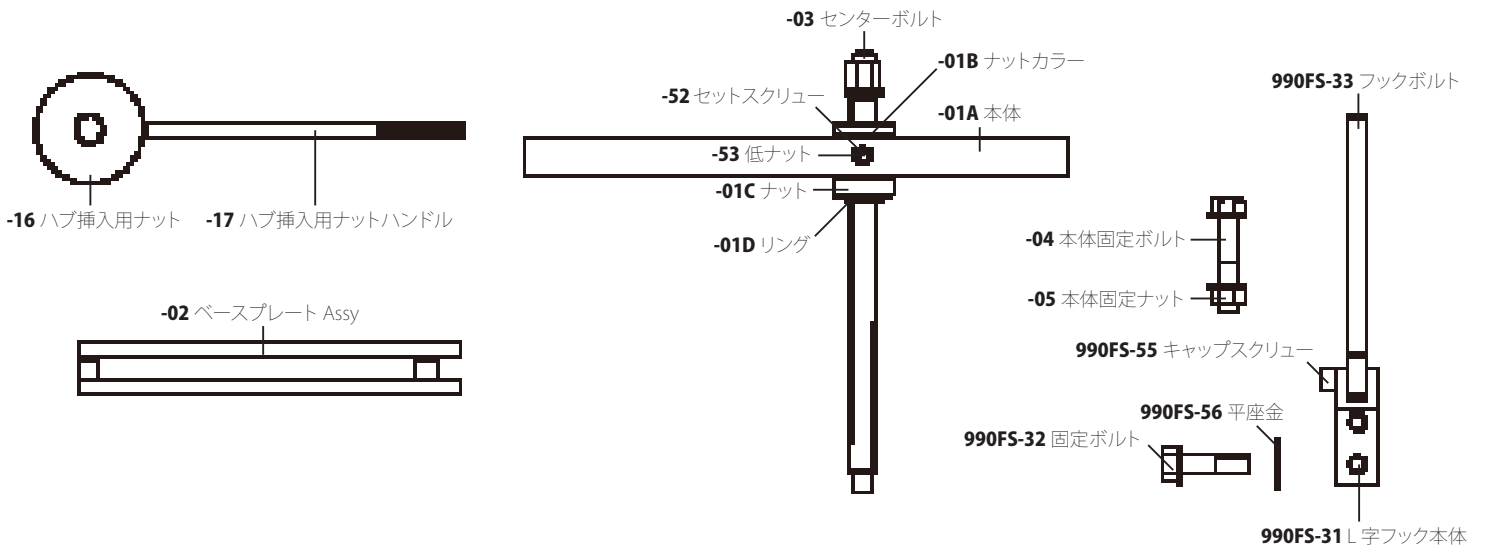
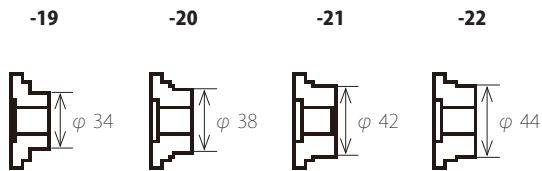


製品型式	品名	要数	備考
FHP-990-01	本体 ASSY	1	-01A,-01B,-01C,-01D,-52,-53 のセット品
FHP-990-01B	ナットカラー	1	
FHP-990-01C	ナット	1	
FHP-990-01D	リング	1	
FHP-990-02	ベースプレート ASSY	1	
FHP-990-03	センターボルト	1	Tr16 × P3 × L235-17H
FHP-990-04	本体固定ボルト	1	M12 × P1.75 × L55-17H
FHP-990-05	本体固定ナット	1	M12 × P1.75-17H
FHP-990-06	フランジナット M10 (2ヶ1組)	2	
FHP-990-07A	ベースプレートカラー M-A (1本)	1	L : 140mm
FHP-990-07B	ベースプレートカラー M-B (1本)	1	L : 162mm
FHP-990-08	ベースプレートカラー L (2本1組)	1	L : 160mm
FHP-990-10	ハブアタッチメントφ 34	1	
FHP-990-11	ハブアタッチメントφ 38	1	
FHP-990-12	ハブアタッチメントφ 42	1	
FHP-990-13	ハブアタッチメントφ 45	1	
FHP-990-14	テーパカラー	1	
FHP-990-15	テーパカラーアタッチメント	1	
FHP-990-16	ハブ挿入ナット	1	
FHP-990-17	ハブ挿入ハンドル	1	
FHP-990-18	ハブ挿入カラー	1	
FHP-990-19	アウターベースφ 34	1	
FHP-990-20	アウターベースφ 38	1	
FHP-990-21	アウターベースφ 42	1	
FHP-990-22	アウターベースφ 44	1	
FHP-990-23	アウターカラーφ 64	1	
FHP-990-24	アウターカラーφ 68	1	
FHP-990-25	アウターカラーφ 72	1	
FHP-990-26	アウターカラーφ 76	1	
FHP-990-27	アウターカラーφ 80	1	
FHP-990-31	サポートジョイント M10 × P1	2	
FHP-990-32	サポートジョイント M10 × P1.25	2	
FHP-990-36	サポートジョイント M12 × P1.25		オプション
FHP-990-39	アウターカラーφ 82		オプション
FHP-990-41	延長ジョイント		オプション
FHP-990-42	延長カラー		オプション
FHP-990-43A	エスティマ用ベースカラー A		オプション
FHP-990-43B	エスティマ用ベースカラー B		オプション
FHP-990-44	シビック用アタッチメント	1	
FHP-990-45	シビック用座金	1	
FHP-990-46	レジェンド用アタッチメント		オプション
FHP-990-47	サポートジョイント M8		オプション
FHP-990-48	アウターカラーφ 58		オプション
FHP-990-52	セットスクリュー M6 × L15	1	
FHP-990-53	低ナット M6	1	
FHP-990-54	フランジナット M12 (2ヶ組)	2	
FHP-990FS-31AS	フック ASSY	1	
FHP-990FS-31	L字フック本体	(1)	
FHP-990FS-32	L字フック固定ボルト	(1)	
FHP-990FS-33	L字フックボルト	(1)	
FHP-990FS-55	キャップスクリュー	(1)	M8
FHP-990FS-56	平座金	(1)	M10

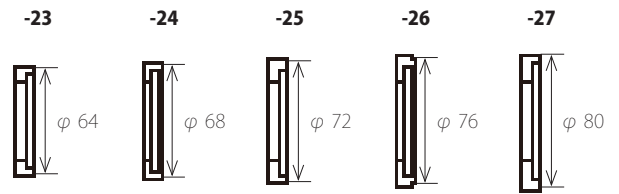




アウターレースベース



アウターレースアタッチメント



-15 テーパーカラー用 アタッチメント



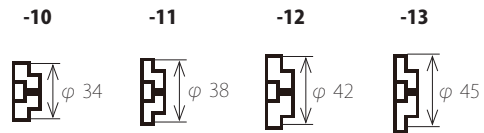
-14 テーパーカラー



-18 ハブ挿入用カラー



ハブアタッチメント



-71 キャップスクリュー M10 × 50L

-44 ホンダ用カラー



-45 ホンダ用座金



-32 サポートジョイント M10 × 1.25



-31 サポートジョイント M10 × 1.0



-54 フランジナット M12 (2ヶ1組)



-07A ベースプレートカラー M-A (1本)



-07B ベースプレートカラー M-B (1本)

-06 ベースプレート固定 ナット M10 (2ヶ)

